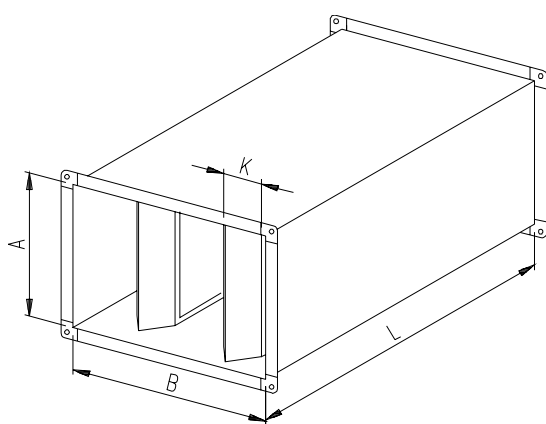


# TERMICON

## KH egyenes és könyök hangcsillapítók



A KH típusjelű kulisszás rendszerű hangcsillapítók a négyszöletes keresztmetszetű szellőző légcsatornába való beépítésre, a szellőző gépek zajának a légcsatorna hálózaton keresztül való terjedése csillapítása céljára készülnek.

A számos lehetséges kivitel közül a legáltalánosabb az egyenes lemezcsatornába épített, kopásnak és erős mechanikai terhelésnek is ellenálló üvegszövetrel burkolt felületű kulisszákkal gyártott kivitel. Ennek típusjele: KHN.

Speciális, elsősorban higiéniaigényes alkalmazásokhoz kérhető a hangcsillapító mosható anyaggal burkolt kulisszákkal is. Ennek a kivitelnek KHS a típusjele.

A kulisszák vastagsága  $K=110, 160$  és  $210$  mm lehet. A kulisszák hosszaként  $L_0=600, 1200$  és  $1800$  mm választható, ennek megfelelően a hangcsillapítók beépítési hossza  $L=1000, 1575$  illetve  $2150$  mm.

Az elemek gyártható legnagyobb mérete  $B=2000$ , illetve  $A=1600$  mm. Ennél nagyobb méretek betervezése előtt egyeztetésre van szükség.

A KH hangcsillapítók akusztikailag igényes kialakítása érdekében alkalmazott specialitások:

- a be- és kilépő oldalon az áramlás rendeződését szolgáló szakaszokkal hosszabbított a lemezház,
- a kulisszák belépő felülete légtechnikailag kedvező kialakítású,
- a kulisszák be és kilépő élénél kialakított üreg csillapító rezonátorként működik,
- a belépő ékek váltakozó eltolásával az áramlási zajkeltést csökkentjük.

A beszerelt kulisszák vastagságától és darabszámától függően a csatorna keresztmetszetének változó százaléka marad a légáram számára nyitott. Ez a nyitottsági arány a hangcsillapító légellenállása és akusztikai tulajdonságai szempontjából is fontos jellemző.

Az alábbi táblázatban néhány jellemző pontra az oktávsvonkenti csillapítás értékeit közöljük.

A hangcsillapítóknál a kulisszák közötti légsebességet  $8$  (m/s)-nél kisebbre kell választani.

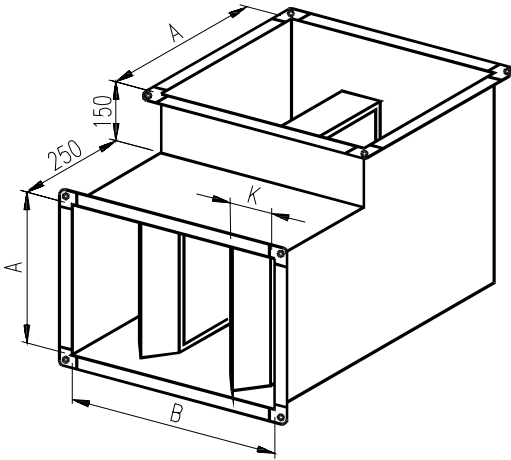
A rendszer méretezésénél a légáram hatásait (zajkeltés, légellenállás) is figyelembe kell venni.

Adott hangcsillapító pontos méretezéséhez kérje a TERMICON Rt ajánlatát.

Oktávsváv középfrekv.		KHN normál kivitel								KHS mosható kivitel								
		63	125	250	500	1k	2k	4k	8k	63	125	250	500	1k	2k	4k	8k	
Nyitott felület arány 30%	$L_0=600$	K=110	4	5,7	12	19	37	36	26	15	2,7	5	12	17	34	34	24	16
		K=160	4,8	7,3	13	19	33	32	24	14	3,7	6,4	12	17	30	30	22	15
		K=210	5,5	8,8	14	20	30	29	22	14	4,6	7,8	13	18	26	27	20	14
	$L_0=1200$	K=110	6,8	10	21	29	43	41	33	18	5,6	9,3	19	26	39	38	30	19
		K=160	7,6	12	22	29	39	38	30	18	6,5	11	20	26	35	35	28	18
		K=210	8,4	14	23	29	35	34	28	17	7,5	12	21	26	31	32	26	18
	$L_0=1800$	K=110	9,7	15	31	39	49	47	39	21	8,5	14	27	35	44	43	35	22
		K=160	10	17	31	39	45	43	37	21	9,4	15	28	35	40	40	33	22
		K=210	11	18	32	39	41	40	34	20	10	16	29	35	36	36	31	21
Nyitott felület arány 40%	$L_0=600$	K=110	2,7	3,7	8,8	15	32	30	21	13	1,4	2,9	8,3	13	29	28	19	12
		K=160	3,5	5,2	9,7	16	28	26	19	12	2,3	4,3	9,1	13	25	24	17	12
		K=210	4,2	6,7	11	16	24	23	16	12	3,3	5,8	9,9	14	21	21	15	11
	$L_0=1200$	K=110	5,5	8,4	18	25	37	35	27	16	4,3	7,2	16	22	34	32	24	16
		K=160	6,3	9,9	19	25	34	32	25	16	5,2	8,6	17	22	30	29	22	15
		K=210	7,1	11	20	25	30	28	23	15	6,2	10	18	22	26	26	20	15
	$L_0=1800$	K=110	8,4	13	27	35	43	41	33	19	7,2	11	24	31	39	37	30	19
		K=160	9,1	15	28	35	39	37	31	19	8,1	13	25	31	35	34	28	19
		K=210	9,9	16	29	35	36	34	29	18	9,1	14	26	31	31	30	26	18
Nyitott felület arány 50%	$L_0=600$	K=110	1,4	1,6	5,7	12	26	24	15	11	0,1	0,8	5,1	9,3	24	22	13	9,3
		K=160	2,2	3,1	6,5	12	22	20	13	10	1	2,3	5,8	9,4	20	18	11	8,7
		K=210	2,9	4,7	7,4	12	19	17	11	9,9	2	3,7	6,6	9,6	16	15	9,4	8,2
	$L_0=1200$	K=110	4,2	6,3	15	21	32	29	22	14	3	5,1	13	18	29	27	19	13
		K=160	5	7,8	16	21	28	26	19	14	3,9	6,5	14	18	25	23	17	12
		K=210	5,8	9,4	17	21	25	22	17	13	4,9	8	15	18	21	20	15	12
	$L_0=1800$	K=110	7,1	11	24	31	38	35	28	18	5,9	9,4	21	27	34	31	24	16
		K=160	7,8	13	25	31	34	32	26	17	6,8	11	22	27	30	28	22	16
		K=210	8,6	14	26	31	30	28	23	16	7,8	12	22	27	26	24	20	15

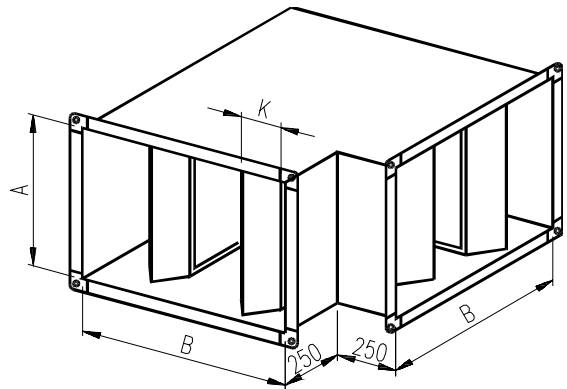
# TERMICON

## KH egyenes és könyök hangcsillapítók



A KH-V (vertikális) és KH\_H (horizontális) típusjelzésű könyökhangcsillapítókat ellenálló üvegselyem szövet borítású kulisszákkal gyártjuk. A kétféle kivitel az indokolja, hogy beépített állapotukban a kulisszáknak mindenképpen függőlegesen (az ábra szerint) kell állniuk.

A kulisszák vastagsága az egyenes csillapítókkal azonosan K=110, 160 illetve 210 mm lehet.



### KH-V (vertikális) könyök hangcsillapító

A könyökhangcsillapítók egyeztetés nélkül betervezhető legnagyobb mérete B= 1600, és A=1600 mm.

Az alábbi táblázat néhány kitüntetett méret esetére adja meg a csillapítási értékeket. A táblázatban jelölt "L" érték a horizontális KH-H típusnál a "B", a vertikális KH-V típusnál az "A" méretnek felel meg.

Adott hangcsillapító pontos méretezéséhez kérje a TERMICON Rt ajánlatát.

### KH-H (horizontális) könyök hangcsillapító

		KH-V és KH-H könyök hangcsillapító																							
		K=110								K=160								K=210							
Középfrekv.		63	125	250	500	1k	2k	4k	8k	63	125	250	500	1k	2k	4k	8k	63	125	250	500	1k	2k	4k	8k
Nyitott felület arány 30%	L=400	3,8	6,1	11,8	19,8	33,5	33,3	25,6	16,7	4,5	7,5	12,9	19,9	30,0	29,3	22,9	16,3	5,2	8,9	14,1	20,1	26,6	25,3	20,2	16,0
	L=500	4,2	6,7	13,1	21,2	34,5	34,3	26,4	17,1	4,9	8,1	14,2	21,3	31,1	30,3	23,8	16,8	5,6	9,5	15,3	21,5	27,7	26,3	21,1	16,4
	L=630	4,7	7,5	14,7	23,0	35,9	35,6	27,5	17,7	5,4	8,9	15,8	23,1	32,5	31,6	24,9	17,4	6,1	10,3	16,9	23,3	29,1	27,6	22,2	17,0
	L=800	5,3	8,6	16,8	25,4	37,8	37,2	29,0	18,5	6,0	10,0	18,0	25,5	34,3	33,2	26,3	18,2	6,7	11,4	19,1	25,7	30,9	29,3	23,7	17,8
	L=1000	6,1	9,8	19,3	28,2	39,9	39,2	30,7	19,5	6,8	11,2	20,5	28,3	36,5	35,2	28,0	19,1	7,5	12,6	21,6	28,5	33,0	31,2	25,4	18,7
	L=1250	7,1	11,4	22,5	31,7	42,6	41,7	32,8	20,6	7,8	12,8	23,6	31,8	39,2	37,7	30,2	20,3	8,4	14,2	24,7	32,0	35,7	33,7	27,5	19,9
	L=1400	7,6	12,3	24,4	33,8	44,2	43,1	34,1	21,3	8,3	13,7	25,5	33,9	40,8	39,2	31,4	21,0	9,0	15,1	26,6	34,1	37,3	35,2	28,8	20,6
	L=1600	8,4	13,6	26,9	36,6	46,4	45,1	35,8	22,3	9,1	15,0	28,0	36,7	42,9	41,1	33,1	21,9	9,8	16,4	29,1	36,9	39,5	37,1	30,5	21,5
Nyitott felület arány 40%	L=400	2,5	4,0	8,8	15,8	28,2	27,5	20,4	13,3	3,2	5,4	10,0	16,0	24,8	23,5	17,7	12,9	3,9	6,9	11,1	16,1	21,3	19,5	15,0	12,5
	L=500	2,9	4,7	10,1	17,2	29,3	28,5	21,2	13,7	3,6	6,1	11,2	17,4	25,8	24,5	18,6	13,4	4,3	7,5	12,3	17,5	22,4	20,5	15,9	13,0
	L=630	3,4	5,5	11,7	19,0	30,7	29,8	22,3	14,3	4,1	6,9	12,8	19,2	27,2	25,8	19,7	14,0	4,8	8,3	14,0	19,3	23,8	21,8	17,0	13,6
	L=800	4,0	6,6	13,9	21,4	32,5	31,5	23,8	15,1	4,7	8,0	15,0	21,6	29,1	27,5	21,1	14,8	5,4	9,4	16,1	21,7	25,6	23,5	18,5	14,4
	L=1000	4,8	7,8	16,4	24,2	34,7	33,4	25,5	16,0	5,5	9,2	17,5	24,4	31,2	29,4	22,8	15,7	6,2	10,6	18,6	24,5	27,8	25,5	20,2	15,3
	L=1250	5,8	9,4	19,5	27,7	37,4	35,9	27,6	17,2	6,5	10,8	20,6	27,9	33,9	31,9	25,0	16,8	7,2	12,2	21,8	28,0	30,5	27,9	22,3	16,5
	L=1400	6,4	10,3	21,4	29,8	39,0	37,4	28,9	17,9	7,1	11,7	22,5	30,0	35,5	33,4	26,2	17,5	7,7	13,1	23,6	30,1	32,1	29,4	23,6	17,2
	L=1600	7,1	11,6	23,9	32,6	41,1	39,3	30,6	18,8	7,8	13,0	25,0	32,8	37,7	35,4	27,9	18,5	8,5	14,4	26,2	32,9	34,2	31,4	25,3	18,1
Nyitott felület arány 50%	L=400	1,2	2,0	5,9	11,9	22,9	21,7	15,2	9,8	1,9	3,4	7,0	12,0	19,5	17,8	12,5	9,5	2,6	4,8	8,1	12,1	16,1	13,8	9,8	9,1
	L=500	1,6	2,7	7,1	13,3	24,0	22,7	16,0	10,3	2,3	4,1	8,2	13,4	20,6	18,7	13,4	9,9	3,0	5,5	9,4	13,5	17,1	14,8	10,7	9,6
	L=630	2,1	3,5	8,7	15,1	25,4	24,0	17,1	10,9	2,8	4,9	9,9	15,2	22,0	20,0	14,5	10,5	3,5	6,3	11,0	15,3	18,5	16,0	11,8	10,2
	L=800	2,8	4,5	10,9	17,5	27,2	25,7	18,6	11,7	3,5	5,9	12,0	17,6	23,8	21,7	15,9	11,3	4,1	7,4	13,1	17,7	20,4	17,7	13,3	11,0
	L=1000	3,5	5,8	13,4	20,3	29,4	27,6	20,3	12,6	4,2	7,2	14,5	20,4	26,0	23,7	17,6	12,3	4,9	8,6	15,6	20,5	22,5	19,7	15,0	11,9
	L=1250	4,5	7,4	16,5	23,8	32,1	30,1	22,4	13,8	5,2	8,8	17,7	23,9	28,7	26,1	19,8	13,4	5,9	10,2	18,8	24,0	25,2	22,1	17,1	13,1
	L=1400	5,1	8,3	18,4	25,9	33,7	31,6	23,7	14,5	5,8	9,7	19,5	26,0	30,3	27,6	21,0	14,1	6,5	11,1	20,7	26,1	26,8	23,6	18,4	13,8
	L=1600	5,9	9,6	20,9	28,7	35,9	33,6	25,4	15,4	6,5	11,0	22,1	28,8	32,4	29,6	22,7	15,0	7,2	12,4	23,2	28,9	29,0	25,6	20,1	14,7
Nyitott felület arány 60%	L=400	-0,1	0,0	2,9	7,9	17,7	16,0	10,0	6,4	0,6	1,4	4,0	8,0	14,2	12,0	7,3	6,1	1,3	2,8	5,1	8,2	10,8	8,0	4,6	5,7
	L=500	0,3	0,6	4,1	9,3	18,8	16,9	10,8	6,9	1,0	2,0	5,3	9,4	15,3	13,0	8,2	6,5	1,7	3,5	6,4	9,6	11,9	9,0	5,5	6,2
	L=630	0,8	1,5	5,8	11,1	20,2	18,2	11,9	7,5	1,5	2,9	6,9	11,3	16,7	14,2	9,3	7,1	2,2	4,3	8,0	11,4	13,3	10,3	6,6	6,8
	L=800	1,5	2,5	7,9	13,5	22,0	19,9	13,4	8,3	2,2	3,9	9,0	13,6	18,5	15,9	10,7	7,9	2,9	5,3	10,2	13,8	15,1	11,9	8,1	7,5
	L=1000	2,3	3,8	10,4	16,3	24,1	21,9	15,1	9,2	2,9	5,2	11,5	16,4	20,7	17,9	12,4	8,8	3,6	6,6	12,7	16,6	17,3	13,9	9,8	8,5
	L=1250	3,2	5,4	13,6	19,8	26,8	24,3	17,2	10,4	3,9	6,8	14,7	19,9	23,4	20,3	14,6	10,0	4,6	8,2	15,8	20,1	19,9	16,4	11,9	9,6
	L=1400	3,8	6,3	15,4	21,9	28,4	25,8	18,5	11,1	4,5	7,7	16,6	22,0	25,0	21,8	15,8	10,7	5,2	9,1	17,7	22,2	21,6	17,8	13,2	10,3
	L=1600	4,6	7,5	18,0	24,7	30,6	27,8	20,2	12,0	5,3	9,0	19,1	24,8	27,2	23,8	17,5	11,6	6,0	10,4	20,2	25,0	23,7	19,8	14,9	11,3