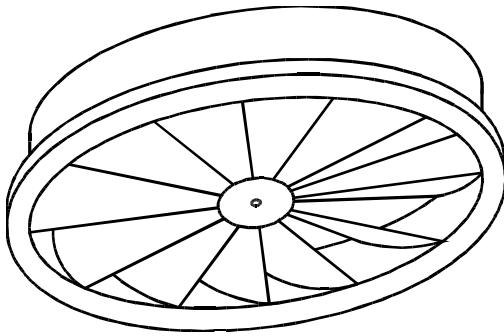
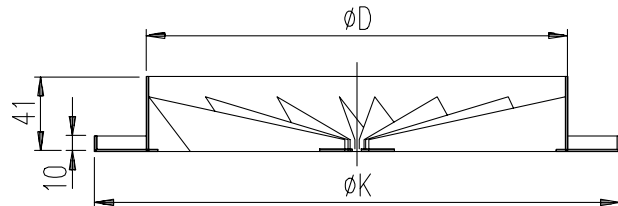


## PBK örvényes mennyezeti szellőzőrács



30°-ban rögzített terelőlapokkal gyártott kör alakú kifúvó és csatlakozó résszel gyártott szerkezet. A légrács acéllemezből készül RAL 9010 porfestett felülettel.

A PBK mennyezeti szellőző rácsok típusméretei és azok súlyai a következők:



### Rögzítés:

A mennyezeti szellőző rácsokat az egyéb körrácsokkal azonosan központi felfogó csavarral lehet a légellátó dobozban vagy csatlakozó légcsatornában elhelyezett kereszttartóhoz (tartóhídhoz) rögzíteni. A felfogó csavar nem tartozék, azt külön kell rendelni.

### Tartozékok:

A PBK perdületes mennyezeti szellőző rácsokhoz az alábbi tartozékok rendelhetők:

- DK típusjelű légellátó doboz oldalsó csatlakozó csomaggal
- DS légmennyiség szabályzó a légellátó doboz csomaggal

Nagyság	D	C	súly
160	159	200	0,3
200	199	250	0,5
250	249	300	0,7
315	314	350	0,8
400	398	450	1,1
500	498	550	1,7
560	558	595	2,3

A PBK perdületes mennyezeti szellőző rácsok kiválasztásához az alábbi táblázat használható:

		NAGYSÁG	160	200	250	315	400	500	560
$v_a = 1$ [m/sec]	Q	[m <sup>3</sup> /h]	72	113	177	281	452	707	887
	$\Delta p$	[Pa]	4,6	4,6	4,6	4,8	4,8	4,8	5,3
	$L_{WA}$	[dBA]	21,0	21,2	21,4	21,7	22,0	22,1	23,5
	$L_{0,3}$	[m]	1,8	1,8	1,7	1,7	1,7	1,7	1,7
$v_a = 1,5$ [m/sec]	Q	[m <sup>3</sup> /h]	109	170	265	421	679	1060	1330
	$\Delta p$	[Pa]	10,0	10,0	10,0	10,2	10,2	10,2	11,3
	$L_{WA}$	[dBA]	30,6	30,8	31,0	31,4	31,6	31,8	33,1
	$L_{0,3}$	[m]	2,1	2,1	2,1	2,1	2,1	2,1	2,1
$v_a = 2$ [m/sec]	Q	[m <sup>3</sup> /h]	145	226	353	561	905	1414	1773
	$\Delta p$	[Pa]	17,5	17,5	17,5	17,4	17,4	17,4	19,3
	$L_{WA}$	[dBA]	37,5	37,7	37,9	38,2	38,4	38,6	40,0
	$L_{0,3}$	[m]	2,4	2,4	2,4	2,4	2,4	2,5	2,5
$v_a = 2,5$ [m/sec]	Q	[m <sup>3</sup> /h]	181	283	442	701	1131	1767	2217
	$\Delta p$	[Pa]	27,0	27,0	27,0	26,4	26,4	26,4	29,2
	$L_{WA}$	[dBA]	42,8	43,0	43,2	43,5	43,7	43,9	45,3
	$L_{0,3}$	[m]	2,7	2,6	2,6	2,6	2,7	2,8	2,9
$v_a = 3$ [m/sec]	Q	[m <sup>3</sup> /h]	217	339	530	842	1357	2121	2660
	$\Delta p$	[Pa]	38,4	38,4	38,4	37,1	37,1	37,1	41,0
	$L_{WA}$	[dBA]	47,1	47,3	47,5	47,8	48,0	48,2	49,6
	$L_{0,3}$	[m]	2,9	2,8	2,8	2,9	3,0	3,2	3,4

A táblázatban a szellőző rácsok csatlakozó keresztmetszetére számított átlagebesség szerint  $v_a=1$  és  $v_a=3$  (m/sec) közötti értékekre találhatók adatok. Az adatok  $\rho=1,2$  (kg/m<sup>3</sup>) sűrűség, valamint izoterm befúvás esetét feltételezve érvényesek. A légtechnikai méretezés a fenti táblázat alapján lehetséges. A köztes értékek interpolálással becsülhetők, illetve az ajánlati tevékenységünk keretében, kérésre részletes adatokat szolgáltatunk.