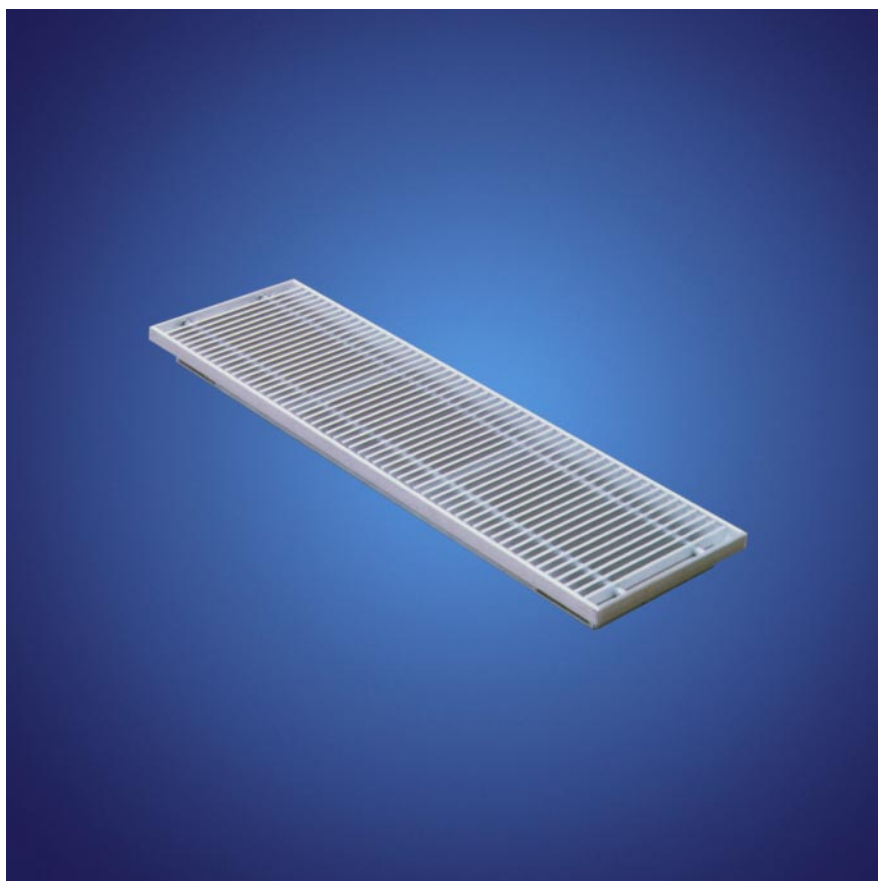




**PANOL**



**CTR**  
**Padlórács**

**2.18**



### Alkalmazás:

Helyiségek határoló falai mellett, a padlózatban elhelyezett légfüggönyszerű befúvásra illetve elszívásra alkalmazható.

### Kivitel:

A keret és a lamellázat natur alumínium profilokból készül. A lamellázat csövekre van sajtolva és rugókkal a keretbe rögzítve. A betét a rugók eltávolításával egyszerűen kiemelhető. Választható szimmetrikus vagy a levegőnek 15°-os irányterelést adó lamellázat.

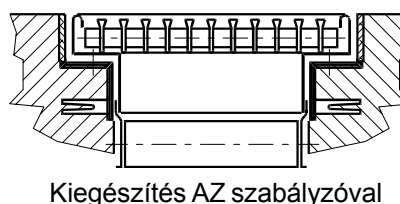
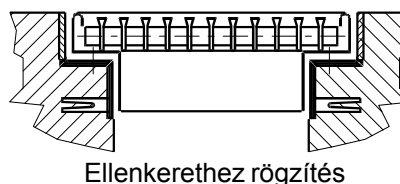
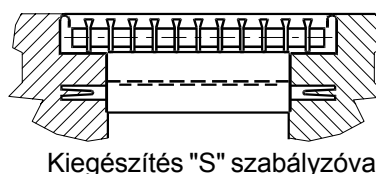
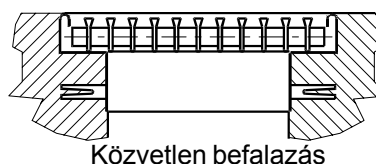
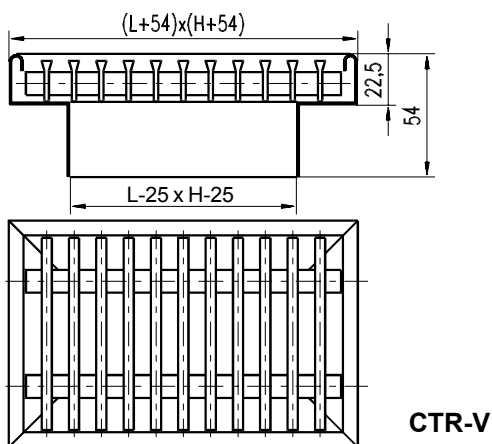
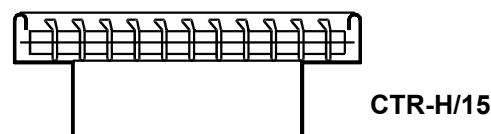
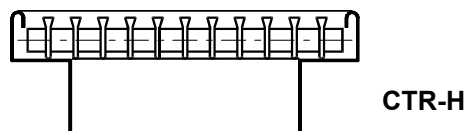
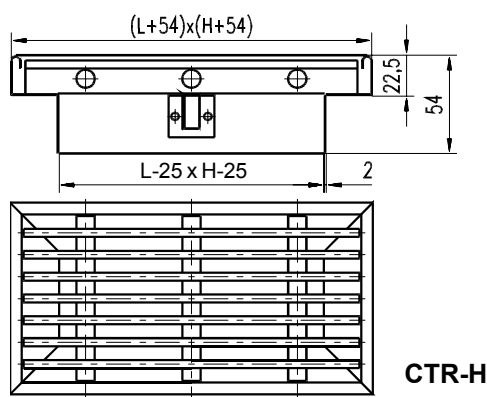
### Opciók:

- légmennyiség szabályzó hozzáépítése a rácshoz
- porfestett keret és betét
- csavarozással rögzíthető keret
- befalazó ellenkeret
- 25 mm-el osztható egyedi H méretek
- egyedi L méretek max 2000 mm-ig

### Megnevezés:

A típusjelet és az L×H méretet kell megadni. Az opciókra szövegesen kell hivatkozni.

Pl.: CTR-H 825 x 225 porfestve, befalazó ellenkerettel.



2.18-1 ábra  
CTR padlórácsok méretei

H/L	225	325	425	525	625	825	1025	1225
125	0,8	1	1,2	1,5	1,7	2,1	2,7	3,2
225	1,1	1,5	1,8	2,1	2,5	3,1	3,9	4,6
325	÷	2,1	2,5	3	3,4	4,2	5,3	6,3
425	÷	÷	3,2	3,7	4,2	6,3	5,8	7,6

2.18-2 ábra  
CTR padlórácsok méretválasztéka és tömegei

2.18-3 ábra  
CTR padlórácsok beépítési lehetőségei