



1.7 Gáztüzelésű főzőzsámoly

Alkalmazási terület

A NFZS 450 típusjelű gáztüzelésű főzőzsámoly előnyösen alkalmazható nagy konyhákban, bisztrókban, lángosütőkben; zsírban sütésre, főzésre, az étel melegen tartására. A NFZS típusjelű főzőzsámolyok rozsdamentes acél felületei lehetővé teszik a könnyű tisztítást és garantálják a hosszú élettartamot.

Műszaki leírás

Égő. Atmoszférikus, levegő-előkeveréses, kívül-belül égő, támasztólángos körégő. A hengeres fazékégyő anyaga öntöttvas, amelynek leemelhető felső része tartalmazza a belső kiömlő nyíláson kiáramló gáz átgújtására szolgáló gyújtócsövet. A fazékégyő felső részét eltávolítva kiemelhető a támasztólángot előállító külső és belső gyűrű. A fazékégyőhöz csatlakozik a szénacélból készült keverőcső a fűvókatartóval, fűvókával és a szabályozható keresztmetszetű primerlevegő-beszívó nyílásokkal. A primerlevegő-mennyiségét szabályozó elem bilincsel rögzíthető a kívánt helyzetben.

Gázszerelvények (3. ábra). A főzőzsámolyba a gáz 1/2"-os külső menetes csatlakozón keresztül lép be, áthalad a gázsűrőn, majd a termoelektromos égésbiztosítóval ellátott gázcsaphoz jut. A gázcsap feladata az égésbiztosításon kívül lehetővé tenni az égő be- és kikapcsolását, illetve a hőterhelés változtatását.

A termoelektromos égésbiztosító működése: a főzőégyő mellett folyamatosan ég a gyújtóláng, amelybe egy termoelem melegpontja nyúlik bele. A felmelegedett termoelem által létrehozott feszültség gerjeszti a gázcsapban levő elektromágnezt, amely ily módon nyitva tartja a szelepet, lehetővé teszi, hogy gáz áramoljon a főzőégyőhöz, illetve a gyújtóégyőhöz. Ha a gyújtóégyő bármilyen ok miatt elalszik, az elektromágnes gerjesztése megszűnik, a szelep lezár. A begyújtáshoz a szelep tengelyét benyomva kézzel nyitjuk a gyújtóláng útját, miközben a szeleptányér horgonya az elektromágneshez szorul. Ha a gyújtóláng meggyullad, néhány másodpercnyi várakozás után az újra gerjesztett elektromágnes akkor is nyitva

tartja a szelepet, ha azt már elengedtük. A gázcsaptól a főzőégyőhöz és a gyújtóégyőhöz vezető alumínium gázcsövek ún. vágógyűrű-kötéssel csatlakoznak.

Burkolat. Anyaga rozsdamentes acél, a belső merevítő elemek korrózióvédelemmel ellátott szénacélból készülnek.

A leemelhető öntöttvas főzőrács a belső merevítő gyűrűre támaszkodik, amely a terhelést a lábnak adja át. A főzőrácsot leemelve szerszám nélkül eltávolíthatjuk a főzőzsámoly fedőlemezét is, amely rugós rögzítőelemekkel csatlakozik a burkolat többi részéhez.

Műszaki adatok

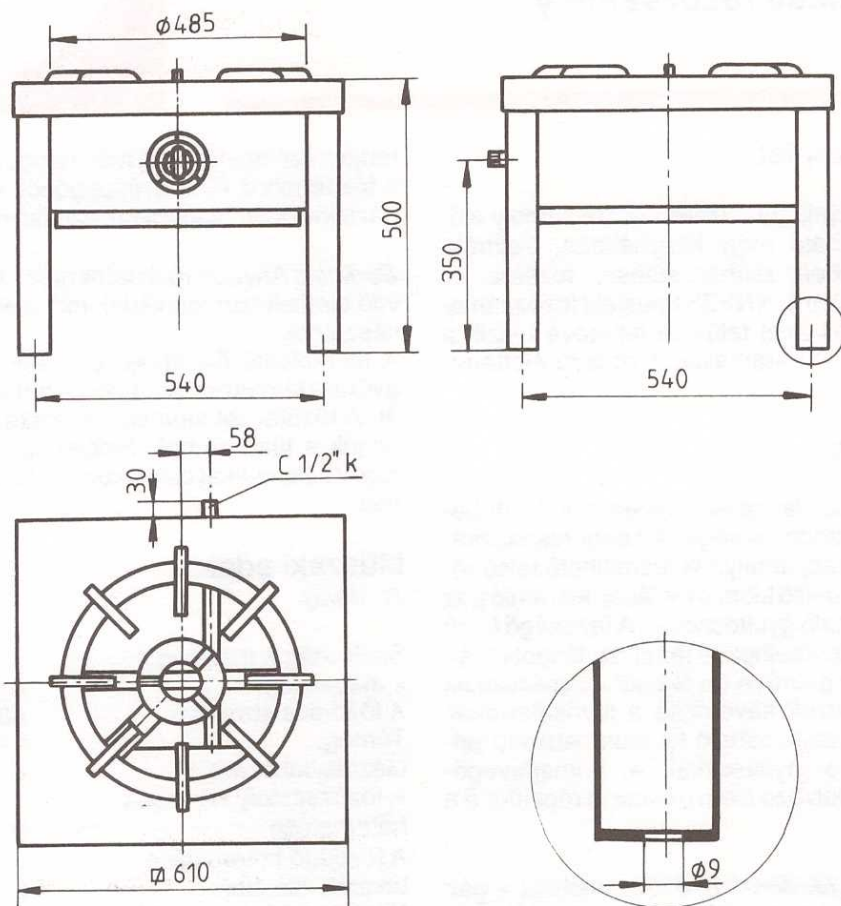
(1. ábra)

Szélesség x mélység x magasság:	610x610x520 mm
A főzőrács átmérője:	485 mm
Tömeg:	24 kg
Gázcsatlakozás:	C 1/2" k
A főzőzsámoly névleges hőterhelése:	9 kW
A főzőégyő hőterhelése takarékos állásban:	2,7 kW
Névleges gázfogyasztás:	
földgáz (36 000 kJ/m ³):	1,1 m ³
PB gáz (112 000 kJ/m ³):	0,3 m ³
Csatlakozási gáznyomás:	
földgáz:	2500 Pa
PB gáz:	3000 Pa
A főzőrácsra helyezhető edény maximális tömege:	120 kg.

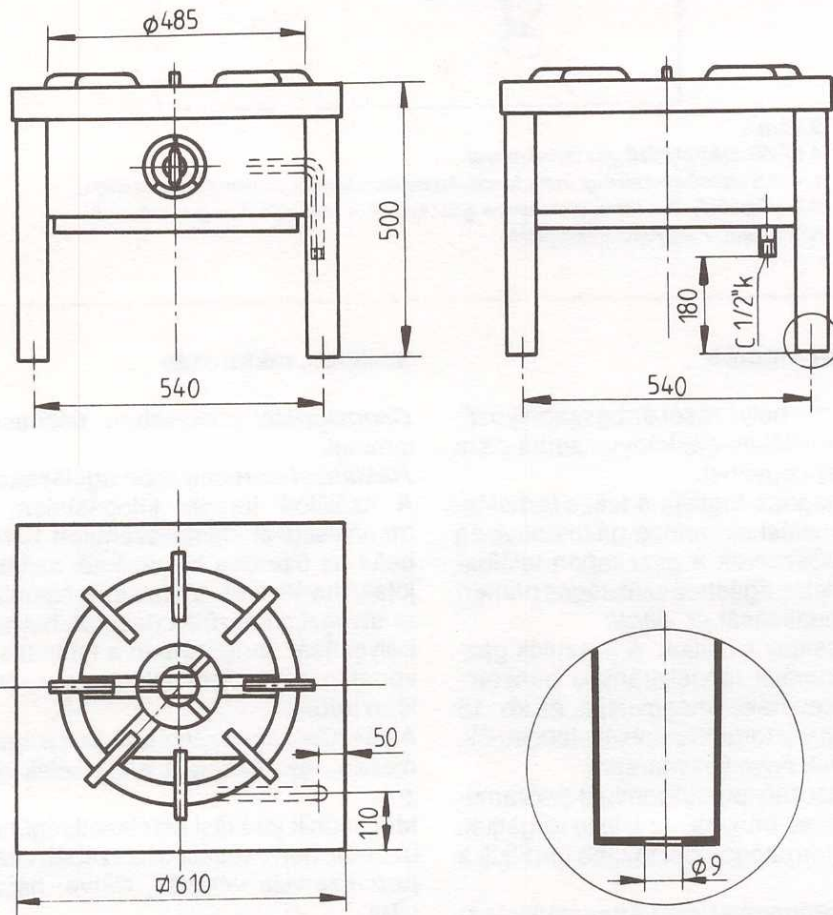
Telepítés

A főzőzsámolyt sima, szilárd padlófelületen kell elhelyezni. A főzőzsámoly a láb talplemezében levő \varnothing 9 mm-es furatokon keresztül rögzíthető.

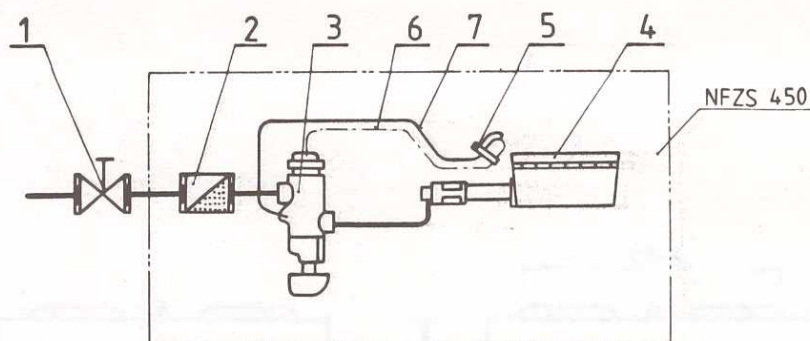
Gázoldali csatlakozás. A főzőzsámolyt kézi elzáró csapon keresztül kell csatlakoztatni a gázhálózathoz. A gázcsatlakoztatás a típuskivitelnél hátulról történik, de külön megrendelés esetén lehetőség van alsó csatlakoztatásra is (2. ábra).



1. ábra
A NFZS 450 zsámolyfűző fő- és csatlakozó méretei hátsó gázcsatlakozás esetén



2. ábra
A NFZS 450 zsámolyfűző fő- és csatlakozó méretei alsó gázcsatlakozás esetén



3. ábra
A NFZS zsámolyfűző gázszerelvényei
1 – kézi elzáró szerelvény (nem tartozéka a készüléknek, a gyártó nem szállítja),
2 – gázsűrítő, 3 – termoelektromos gázcsap, 4 – fűzőégő, 5 – gyújtóégő, 6 –
termoelem, 7 – gyújtólángvezeték

Beszabályozás, üzemelés

A fűzőzsámoly üzembe helyezését és besabályozását a készülékhez mellékelt gépkönyv szerint csak szakképzett személy végezheti.

A besabályozás magába foglalja a teljes terheléshez és a takarékkerheléshez tartozó gázmennyiség beállítását (a beállítószervek a gázcsapon található), valamint a tökéletes égéshez szükséges primerlevegő-mennyiség beállítását (3. ábra).

Begyújtás. A gázfőcsapot kinyitjuk. A készülék gázcsapjának forgatógombját tengelyirányba benyomjuk. A kiáramló gázkeveréket meggyújtjuk és kb. 15 másodperc múlva a csap forgatógombját elengedjük. Ekkor a gyújtólángnak égve kell maradni.

Teljes terhelés. A gázcsap forgatógombját az óramutató járásával ellentétes irányba, az I. jelig forgatjuk.

Takarék terhelés. A forgatógombot tovább fordítjuk a II. jelig.

Kikapcsolás. A forgatógombot az óramutató járásával megegyező irányban ütközésig fordítjuk. Ekkor a gyújtóláng még égve marad.

Üzemen kívül helyezés. A gázfőcsapot elzárjuk. Ekkor elalszik a gyújtóláng is.

Biztonságtechnikai előírások

A nagykonyhai fűzőzsámoly telepítésénél és üzembe helyezésénél be kell tartani a vonatkozó biztonságtechnikai előírásokat:

- 1/1977. (IV. 6.) NIM számú rendelet és melléklete,
- GOMBSZ
- MSZ 11424/1, MSZ 11424/4, MSZ 7048, MSZ 7048/2, MSZ 11413/1, MSZ 11413/4.

Szállítás, raktározás

Csomagolás: farekeszben, nedvesség elleni védelemmel.

Raktározás: eredeti csomagolásban, fedett helyen.

A szállított termék kifogástalan működéséért a mennyiségi átadástól számított 18 hónapig, de ezen belül az üzembe helyezettől számított 12 hónapig jótállást vállalunk. Vállalatunk szerveze megrendelésre elvégzi a készülék üzembe helyezését és besabályozását, amennyiben a telepítés és a szerelés a vonatkozó előírásoknak és a gépkönyvnek megfelelően történt.

A készülék ára ezen munkák elvégzését nem tartalmazza, így költségeit a díjtételek alapján számlázzuk.

Megszűnik jótállási kötelezettségünk, ha a készülék üzembe helyezését és besabályozását nem vállalatunk szerveze végezte, illetve, ha a bekövetkezett hiba:

- rendeltetésellenes használat,
 - karbantartási kötelezettség elmulasztása,
 - erőszakos, idegen beavatkozás,
 - helytelen szállítás, tárolás,
 - elemi kár,
 - helytelen szerelés
- következménye.

Megrendelési példa

Megrendelésnél meg kell adni a darabszámot, a gázfajtát és a gázbekötés módját. Például:

- 1 db NFZS 450 típusjelű zsámolyfűző földgáz fűtőközegre, hátsó gázbekötéssel.

**A VÁLTOZTATÁS JOGÁT
FENNTARTJUK!**