



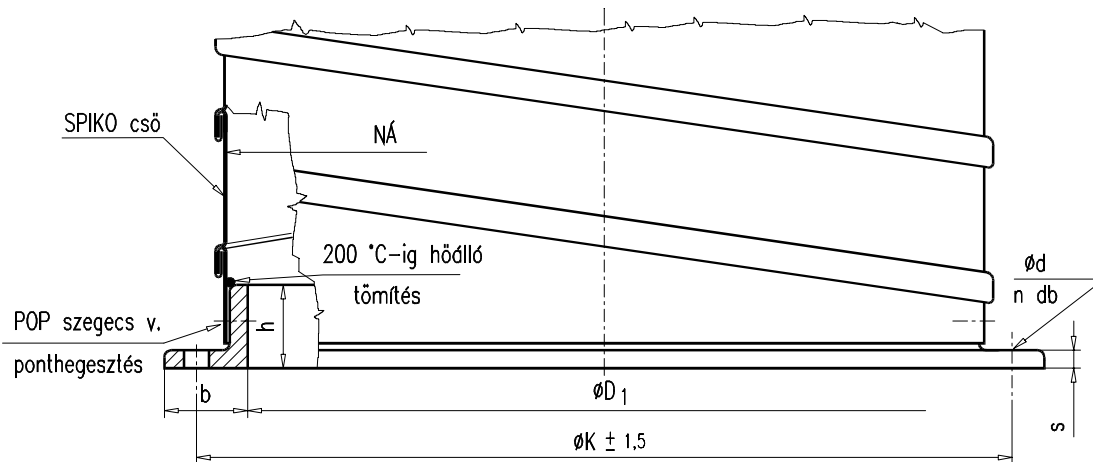
KS

Csatlakozó idomok

1.42

A **SPIKO** típusjelű spirálkorcolt könnyű lemezcsövek (1.31 fejezet) nagyobb nagyságainál az alaktartás és a korrekt csatlakoztathatóság miatt hengeres csövégek egymásba dugásával kialakított kapcsolat, amely a **VARIFORM** idomrendszer (1.41 fejezet) sajátja, már nem felel meg. Az NÁ 900 és NÁ 1600 közötti átmérőjű **SPIKO** csövek egymáshoz, illetve az idomokhoz csatlakoztatását

szabványos furatozású karimákkal oldjuk meg. Ezáltal ezek a csövek csatlakoztathatók az egyéb PANOL gyártmányú, vagy az MSz szerinti kari-mával ellátott, más cég által előállított termékekhez is. A **SPIKO** csövekre szerelt karimák méreteit 1.42-1 ábra tartalmazza.



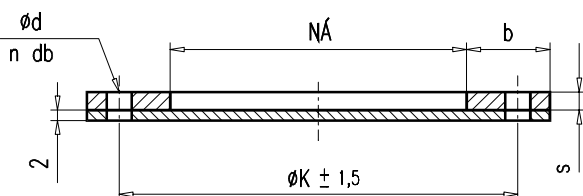
NÁ	ØD ₁	ØK	bxhxs	n	Ød
900	890	936	35x35x4	24	10
1000	990	1036			
1100	1090	1138	40x40x4	24	12
1250	1240	1288			
1400	1390	1438			
1600	1588	1646	45x45x5	32	12

1.42-1 ábra NÁ 900 - NÁ 1600 SPIKO csövek karimái

A **KS** típusjelű idomkészlet szabványos I. osztályú karimákkal (VL Légcsatornák 1.10-14 ábra) ellátott, hegesztéssel összeállított, az NÁ-900 NÁ-1600 méretű **SPIKO** csövekhez csatlakoztatható idomokból áll. Az idomok anyaga ötvöztelen alumíniumlemez, elsősorban azért, hogy az idomok tömegének és méreteinek aránya a **SPIKO** csövekével közel azonos legyen. Természetesen a **KS** idomok más, hegesztéssel összeállítható fém-

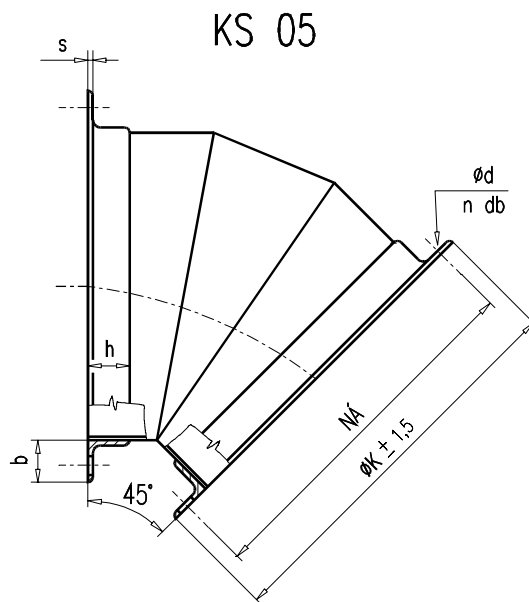
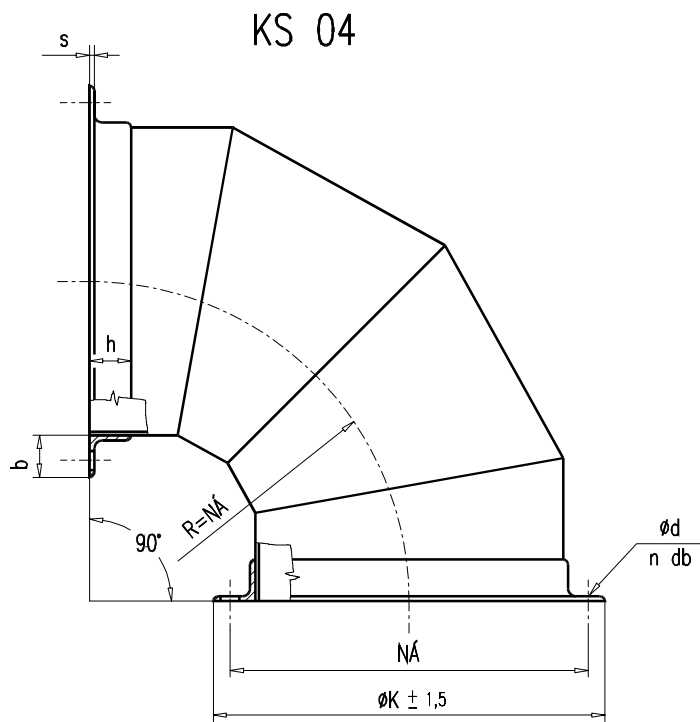
lemezből is gyárthatók. Az idomválaszték típuszámozása a **VARIFORM** idomkéval a funkciókat tekintve egyezik. A nagy vezeték keresztmetszeteknél gyakrabban előforduló egyedi idomok gyártását (speciális **KS** idomok készítését) beküldött körvonalrajz alapján vállaljuk. A **KS** idomok választékát az 1.42-2 - 1.42-5 ábrák tartalmazzák.

KS 03



NÁ	ØK	bxh	n	Ød
900	936	35x4	24	10
1000	1036			
1100	1138	40x4	24	12
1250	1288			
1400	1438			
1600	1646	45x5	32	12

1.42-2 ábra KS 03 lezáró idom rajza és méretei

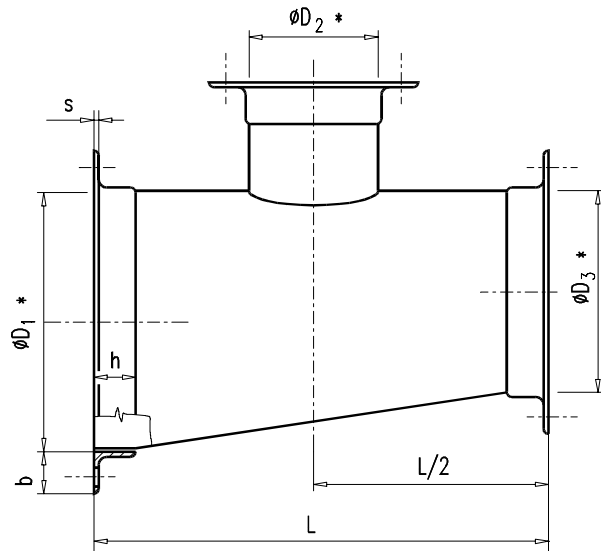


NÁ	ØD ₁	ØK	b x h x s	n	Ød
900	890	936	35x35x4	24	10
1000	990	1036			
1100	1090	1138	40x40x4	24	12
1250	1240	1288			
1400	1390	1438	45x45x5	32	12
1600	1588	1646			

1.42-3 ábra KS 04, KS 05 könyökidomok rajzai és méretei



KS 06



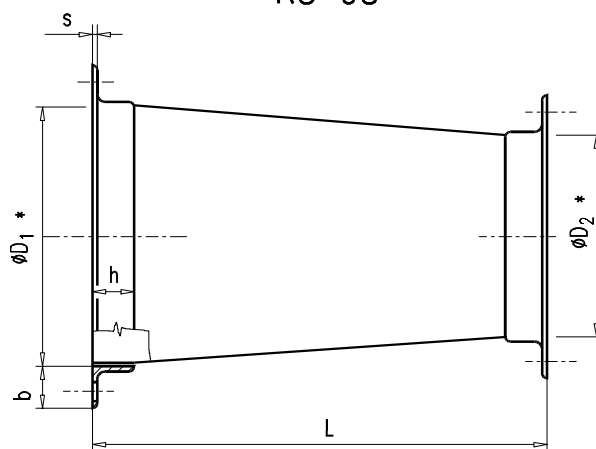
* ha $D \in 800$ a csomk sima végződésű a VARIFORM idomok szerint

$\varnothing D_1$	900						1000						1100					
$\varnothing D_2$	900	800	800	800	700	700	1000	900	900	900	800	800	1100	1000	1000	1000	900	900
$\varnothing D_3$	900	900	800	700	900	800	1000	1000	900	800	1000	900	1100	1100	1000	900	1100	1000
L	1100	1000	1000	1000	900	900	1200	1100	1100	1100	1000	1000	1300	1200	1200	1200	1100	1100

$\varnothing D_1$	1250						1400						1600					
$\varnothing D_2$	1250	1100	1100	1100	1000	1000	1400	1250	1250	1250	1100	1100	1600	1400	1400	1400	1250	1250
$\varnothing D_3$	1250	1250	1100	1000	1250	1100	1400	1400	1250	1100	1400	1250	1600	1600	1400	1250	1600	1400
L	1450	1300	1300	1300	1200	1200	1600	1450	1450	1450	1300	1300	1800	1600	1600	1600	1450	1450

1.42-4 ábra KS 06 elágazó idom rajza és méretei

KS 08



* ha $D_2 \in 800$ a csomk sima végződésű a VARIFORM idomok szerint

$\varnothing D_1$	900		1000		1100		1250		1400		1600				
$\varnothing D_2$	700	800	800	900	800	900	1000	100	1100	1000	1100	1250	1100	1250	1400
L	600	400	600	400	700	600	400	700	600	800	700	600	900	800	600

1.42-5 ábra KS 08 szűkítő idom rajza és méretei