

## 5.1 RB típusjelű robbanási nyomás levezetésére alkalmas porleválasztó berendezések



### Alkalmazási terület

Az RB típusjelű sűrítettlevegő-impulzustisztítású textilanyag-szűrős porleválasztó berendezések (1. ábra) elsősorban száraz, max. St 2. veszélyességi osztályba tartozó porrobbanásra hajlamos porok, illetve robbanastechnikailag nem veszélyesebb oldoszer-porkeverékek leválasztására, másodsorban robbanásveszélyes munkahelyek portalanítására alkalmasak.

A különböző alkalmazási területekhez a levegőtisztaság-védelmi és a biztonságtechnikai elvárásoknak megfelelően — azonos szűrőházszerkezet mellett:

- szívott és nyomott rendszerű,
- antisztatikus, égéskésleltetésű szűrőanyagú,
- robbanásbiztos szűrőanyag-tisztító mechanizmusú és porkihordó szerkezetű, továbbá,
- automatikus oltó és reteszelő szerkezetű porleválasztó építhető.

Természetesen e porleválasztók alkalmasak:

- hagyományos (nem robbanásveszélyes) száraz porok,
- magas hőmérsékletű,
- erősen koptató porok

leválasztására is.

A leválasztandó anyagok hovatartozását robbanastechnikai szempontból minden esetben az anyagvizsgálatra felkészült és erre szakosodott szervezettel (pl. Vegyi és Robbanóanyagipari Felügyelet) kell megvizsgáltatni.

A textilanyag-szűrős porleválasztók nedves, erősen tapadó porok leválasztására továbbá a nagyon könnyű ( $\rho \leq 1 \text{ g/cm}^3$ ), illetve a nagy portelhelésű ( $s \geq 50 \text{ g/m}^3$ ) porok tisztítására nem, vagy csak különleges megkötések árán alkalmazhatók.

### Műszaki leírás

#### Szerkezeti leírás

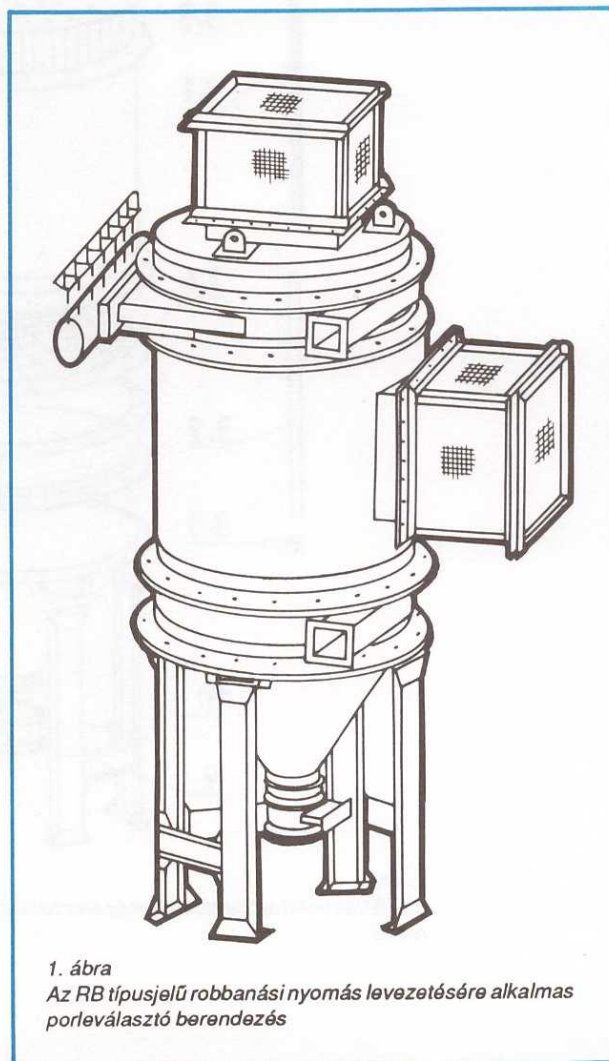
Az RB típusjelű robbanási nyomás levezetésére alkalmas porleválasztó berendezések a következő szerkezeti részekből állnak (2. ábra):

**Szűrőtető (1).** A kivezető idom felső részéhez csavarkötéssel van szerelve. A szűrőtetőre csatlakozik

a robbanási nyomás levezetését biztosító ajtó, amely kezelő ajtóként is működik.

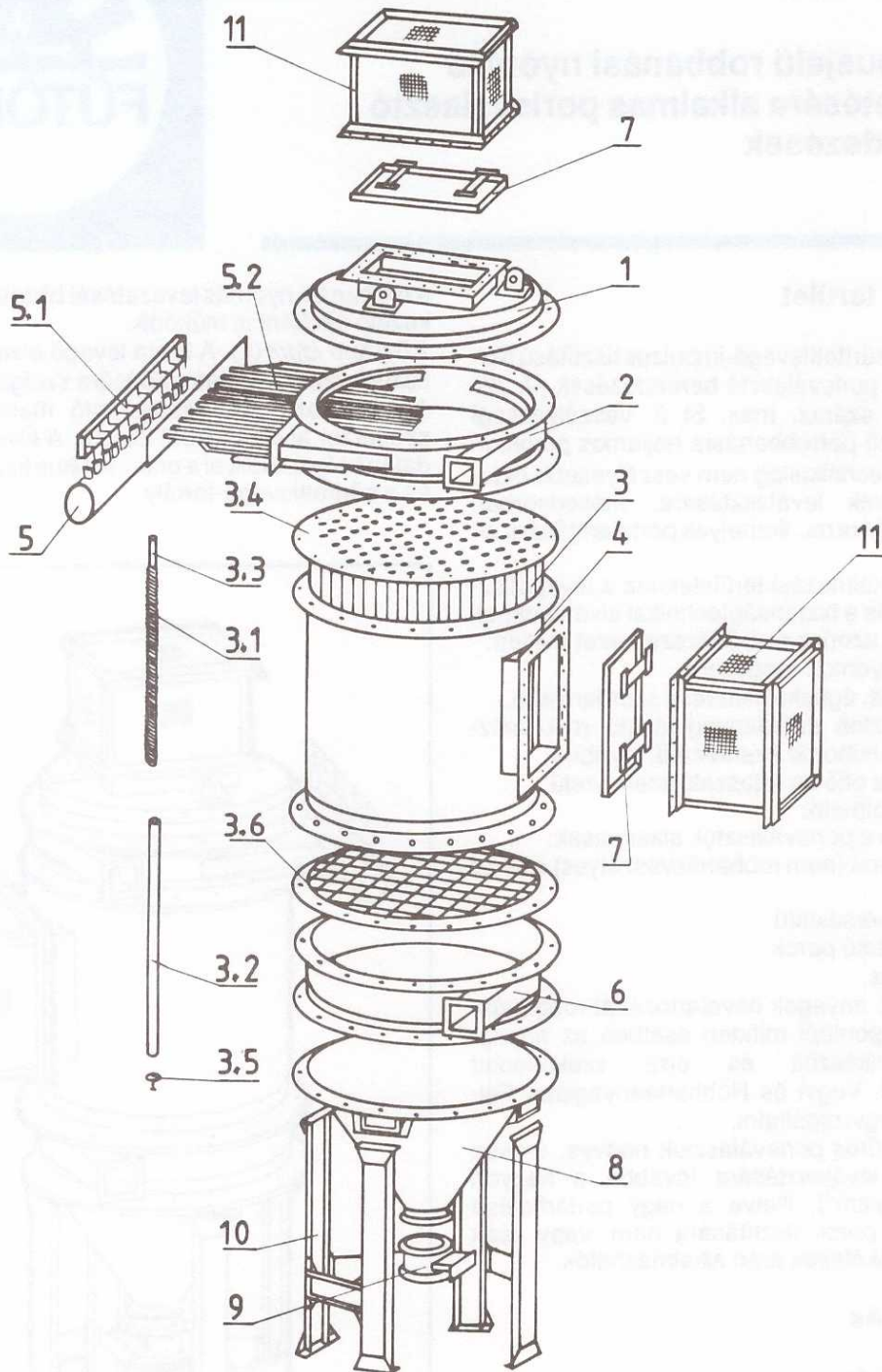
**Kivezető idom (2).** A tiszta levegő elvezetésére és a tisztító szerkezet befogadására szolgál.

A csavarozással, hézagtömítő masszával szerelt szerkezet acéllemezből készül. A kivezető idom oldalán helyezkedik el a pneumatikus tisztító szerkezet és a sűrítettlevegő-tartály.



1. ábra

Az RB típusjelű robbanási nyomás levezetésére alkalmas porleválasztó berendezés



2. ábra  
 Az RB típusjelű robbanási nyomás levezetésére alkalmas porleválasztó berendezés fő szerkezeti  
 részei



**Szűrőtest (3).** A szűrőtest nagy felületű, rugómerevítésű (3.1) szűrőzsákból (3.2) áll. A szűrőzsákok felső végén helyezkedik el a hatásos tisztítást biztosító injektor (3.3). A szűrőzsákok a zsáktartó lemez (3.4) és a rögzítőrács (3.6) közé kifeszített rugókon helyezkednek el. A zsákok csak felülről szerelhetők be a zsáktartó lemez furatain keresztül. Alul a rögzítést kampók (3.5) biztosítják.

**Szűrőház (4).** Az acéllemezről hegesztéssel összalított nyomásálló szerkezet a szűrőtest megfogására, védelmére készül. (A nyomásállóság fogalma az MSZ-05.96. 9119 szerinti.) Légtömör szerelése rugalmas tömítőmasszával és csavarkötéssel történik. Az oldalára szerelt robbanási nyomás levezetését biztosító ajtó kezelőajtóként is funkcionál.

**Szűrőanyag-tisztító szerkezet (5).** Sűrítettlevegő-gyűjtőtartályból, gyorsműködésű membránszelepből és lefúvatócsőből áll.

A kivezető idom oldalán elhelyezkedő gyűjtőtartályra szerelt membránszelephez (5.1) rugalmas tömlőn keresztül csatlakozik a lefúvató cső.

**Bevezető idom (6).** A szűrőház alsó részéhez csavarkötéssel szerelt az acéllemezről készült szerkezet. A poros levegőt bevezető cső tangenciálisan csatlakozik az erősített hengeres testhez, így előle választóként is működik.

**Nyomáslevezető ajtó (7).** A berendezés oldalára és tetejére csavarkötéssel felszerelt 1—1 db ajtó a szűrőtömlők, a tisztító szerkezet kezelését és az esetleges robbanási nyomáshullám levezetését szolgálja. Az acéllemezről készült szerkezet laza ajtópántokon keresztül nyitható. Az ajtó rögzítése kalibrált nyírószegekkel, esetenként külön kalibrálási utasítás szerint történik.

**Porgyűjtő (8).** Az acéllemezről hegesztéssel készült szerkezet a bevezető idomhoz csavarkötéssel, rugalmas tömítőanyag felhasználásával csatlakozik.

**Porűrítő szerkezet (9).** A porgyűjtőhöz csavarkötéssel, rugalmas tömítőanyag felhasználásával van szerelve a tolózáras porűrítő szerkezet. Egyedi igény szerint forgócellás adagoló vagy kettős adagoló biztosíthatja a folyamatos porkihordást.

**Állvány szerkezet (10).** A tartóállvány hajlított U-acélból összeállított szerkezet, amely a porgyűjtő oldalán kialakított patákhoz csavarkötéssel rögzített. A berendezés az alaphoz a tartóállvány talplemezein keresztül alapcsavarokkal rögzítendő.

Egyedi igény esetén a berendezés tartóállványához csavarkötéssel kezelőjárda és létra is szerelhető.

## Működési elv

**Szűrési elv.** Az RB típusjelű porleválasztó berendezés kétféle — mechanikus és szűrőtípusú — leválasztási mechanizmussal rendelkezik.

A mechanikus előlelválasztó egység a tangenciális bevezetés és a centrifugális, gravitációs erők hatására a durva porrészecskéket, a szűrőtípusú utólelválasztó egység pedig a finom porrészecskéket választja ki.

A szűrőzsákokra rakódott finom por a berendezés ellenállását növeli, ezért azt időszakonként el kell távolítani.

A szűrőzsákokra rakódott porréteget sűrítettlevegő-impulzus által keltett lökeshullám rázza le a porgyűjtőbe.

A szűrőzsákok tisztítását automatikusan működtetett villamos vagy pneumatikus vezérlésű membránszelepek végzik.

**Robbanási nyomás-lefúvatási elv.** Az esetleges porrobbanás pusztító hatásának csökkentésére a berendezés 2 db láng-, szikra- és repeszfogóval ellátott nyomáslevezető ajtóval rendelkezik.

A nyomáslevezető ajtó az iniciáló gyújtástól számított legrövidebb időn belül kinyit, és ezzel megakadályozza a robbanási végnyomás kialakulását. (A nyitási idő, megengedett max. túlnyomás eseti számítással beállítható.)

**Szikrafogó (11).** A berendezés része az 1—1 db idomacélból és dróthálóból készült szerkezet. A nyomáslevezető ajtókeretre csavarkötéssel szerelt szikrafogó 2—2 db lakattal zárható ajtóval rendelkezik.

## Felületvédelem

Az RB jelű porleválasztó berendezések részegységként kívül-belül megfelelő felületvédelmet biztosító festéssel vannak ellátva.

A részegységek összeszerelése felületkezelte kötélemekkel festés után történik.

A csatlakozó felületek belső oldala hézagtömítő masszával borított.

A berendezés fedőszíne normál kivitel esetén citromsárga (A 400 jelű BUDALAKK, TRINÁT).

## Műszaki adatok

Az RB típusjelű, robbanási nyomás levezetésére alkalmas porleválasztó berendezések háromféle nagyságban, hatféle házállással készülnek. A különböző változatok a 3. ábrán láthatók. A betervezéshez szükséges körvonalméreteket a 4. ábra és az 1. táblázat; a légtechnikai adatokat az 5. ábra; a biztonságtechnikai adatokat a 6. ábra tartalmazza.

**Megjegyzés:** A por- és biztonságtechnikai adatok — azok szerteágazó volta miatt — nem általánosíthatók.

Tervezéskor körültekintő részletességgel kell eljárni a megfelelő szűrőanyag, porkezelési technológia, por- és levegőkeverékek robbanási paramétereinek stb. meghatározásánál.

A berendezések összportalanítási fokára vonatkozó tájékoztató jellegű érték  $\epsilon_8 \geq 99,5\%$  (DIN 100 jelű vizsgálat kvarcporra és PES-1 jelű poliészter filc szűrőanyagra vonatkoztatva).

Az RB jelű robbanási nyomás levezetésére alkalmas porleválasztó nyomásállósági vizsgálatait (a porleválasztóban megengedett túlnyomáshoz rendelt nyomásmentesítő felület és lefúvatócső méreteinek

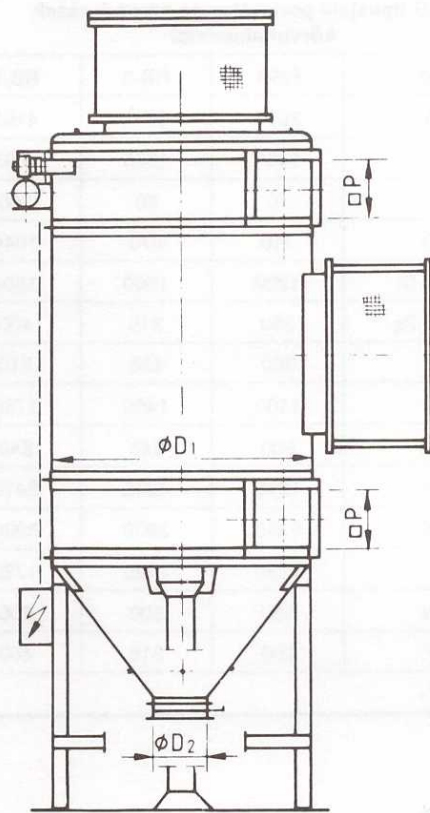
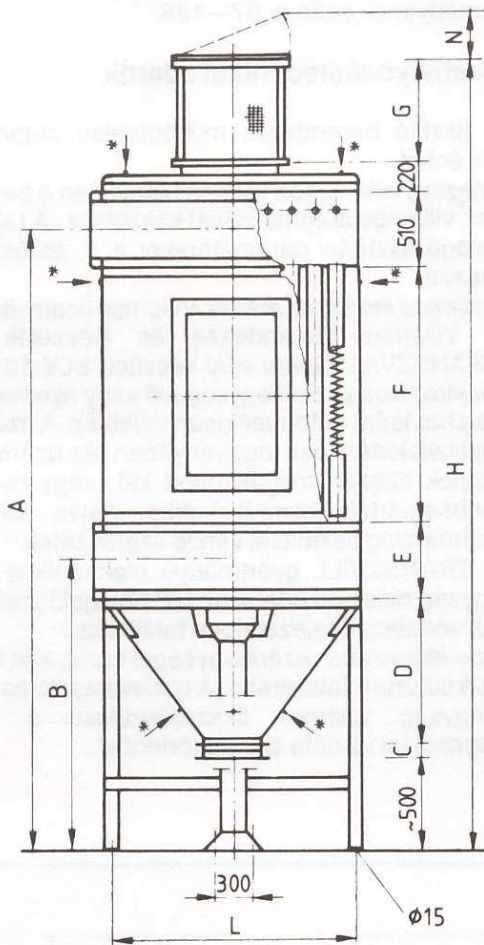


## Alaptípusok

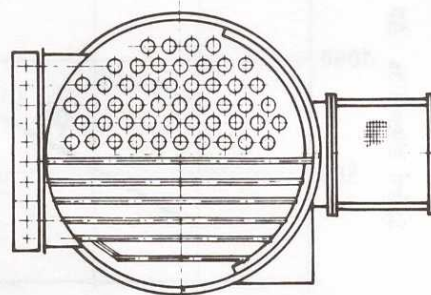
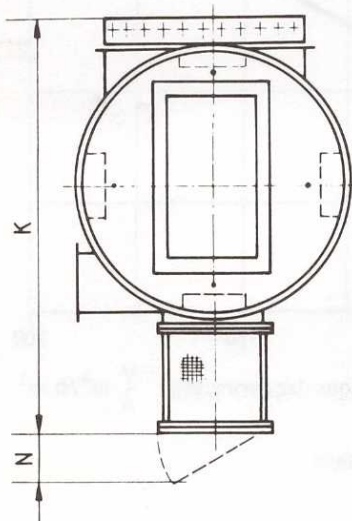
Nagyság		Házállások							Telepítési vázlatok		
1	12,5 m <sup>2</sup> névleges szűrőfelület										
		jobb / jobb	bal / bal	jobb / bal	bal / jobb	bal / bal	jobb / jobb	egyedi	soros	tömbös	
		A	B	C	D	E	F	E	S	T	
2	25 m <sup>2</sup> névleges szűrőfelület										
		jobb / jobb	bal / bal	jobb / bal	bal / jobb	bal / bal	jobb / jobb	egyedi	soros	tömbös	
		A	B	C	D	E	F	E	S	T	
3	50 m <sup>2</sup> névleges szűrőfelület										
		jobb / jobb	bal / bal	jobb / bal	bal / jobb	bal / bal	jobb / jobb	egyedi	soros	tömbös	
		A	B	C	D	E	F	E	S	T	
Név											
Jel											
Megnevezési példa: <div style="display: flex; justify-content: space-around; align-items: center; margin-top: 10px;"> <span>Tipusjel</span> <span>—</span> <span>Nagyság</span> <span>—</span> <span>Házállás</span> <span>—</span> <span>Telepítés</span> </div> <div style="display: flex; justify-content: space-around; align-items: center; margin-top: 10px;"> <span>RB</span> <span>—</span> <span>2</span> <span>—</span> <span>D</span> <span>—</span> <span>E</span> </div>											

Megjegyzés: Egyedi igényként az alaptípusoktól eltérő elrendezés is rendelhető.

3. ábra  
Az RB típusjelű porleválasztók kiviteli változatai



\* Tűzoltási beavatkozási lehetőség 3 × 4 db C 1/2"



4. ábra  
Az RB típusjelű porleválasztók körvonalméretei



1. táblázat

Az RB típusjelű porleválasztó berendezések  
körvonalméretei

Típusjel	RB-1	RB-2	RB-3	
Körvonal- méretek (mm)	A	2995	3630	4165
	B	1460	1660	1895
	C	70	80	100
	D	710	870	1040
	∅ D <sub>1</sub>	1200	1500	1800
	∅ D <sub>2</sub>	250	315	400
	E	360	425	510
	F	1100	1400	1750
	G	600	840	840
	H	4070	4845	5470
	K	2360	2900	3200
	L	1130	1430	1730
	N	560	800	800
	P	250	315	400

ellenőrzését) 1988—89-ben a Vegyi és Robbanó-  
anyagipari Felügyelet (VRF) végezte. A VRF szakvé-  
leményének száma: 87—126.

## Szabályozástechnikai adatok

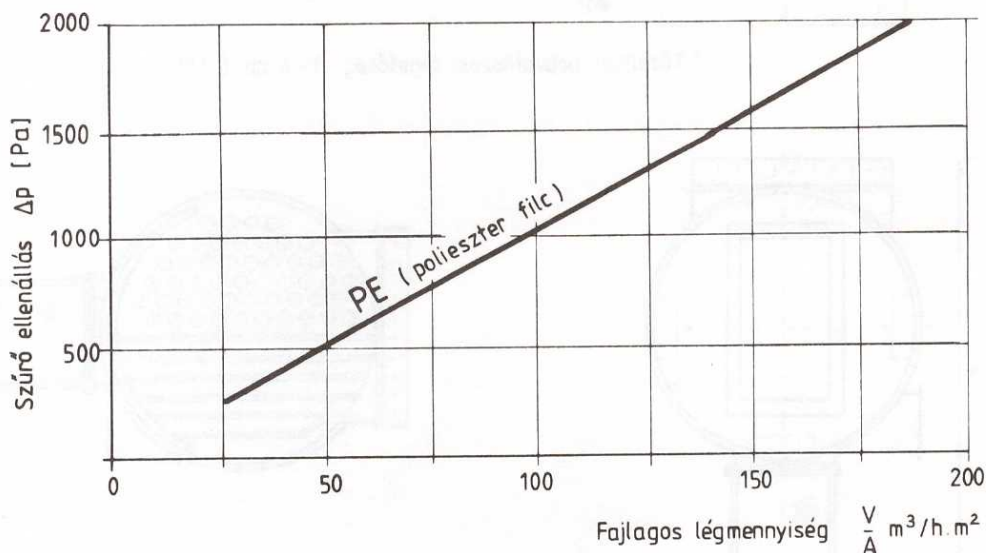
A tisztító berendezés működtetése automatikával  
történhet.

**Megjegyzés:** Külön kikötés hiányában a berendezé-  
sek villamos automatikával készülnek. A tájékoztató  
jellegű tisztítási paramétereket a 2. táblázat tartal-  
mazza.

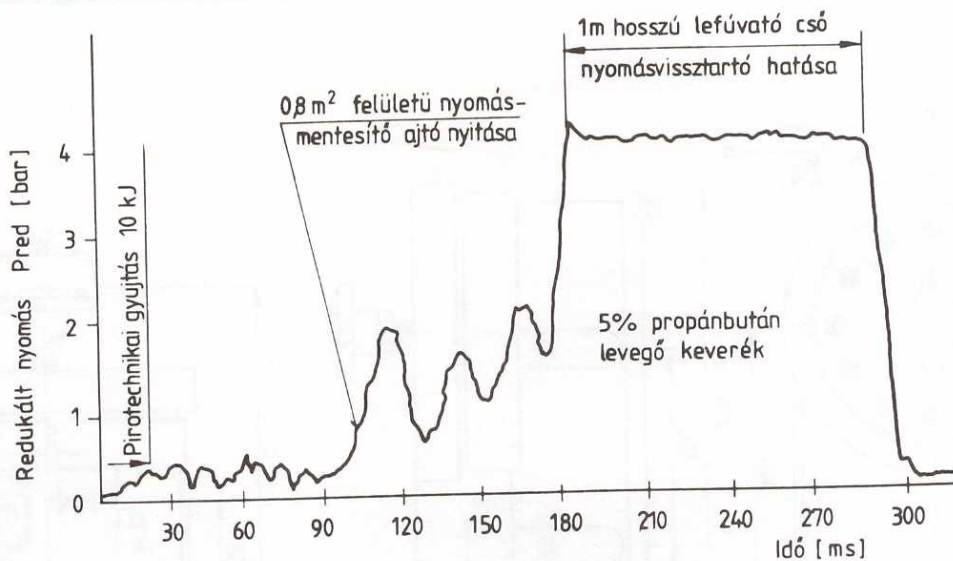
**Villamos indítás és leállítás.** Villamos üzemvitel esetén  
a Villamos Berendezés és Készülék Művek  
TRANSZVILL Gyára által készített SLV-12/A típusú  
elektronikus vezérlőegység idő vagy nyomáskülön-  
bség hatására automatikusan működik. A szűrőanyag  
elpszokolódásának függvényében (az üzemi tapasztal-  
atok alapján megállapított idő- vagy nyomáskülön-  
bség-érték szerint) indítja, illetve állítja le a  
szűrőanyag tisztítását végző szerkezetet.

A TRANSZVILL gyártmányú elektronikus vezérlő-  
egység műszaki adatai az MP típusjelű porleválasztó-  
tók vonatkozó fejezeteiben találhatók.

Az elektronikus vezérlőegységet tiszta, zárt helyiség-  
ben célszerű felszerelni. A porleválasztó és a vezér-  
lőegység villamos összeszerelése a 7. ábra  
kapcsolási vázлата szerint történhet.



5. ábra  
Az RB típusjelű porleválasztók tájékoztató jellegű légteljesítmény-adatai



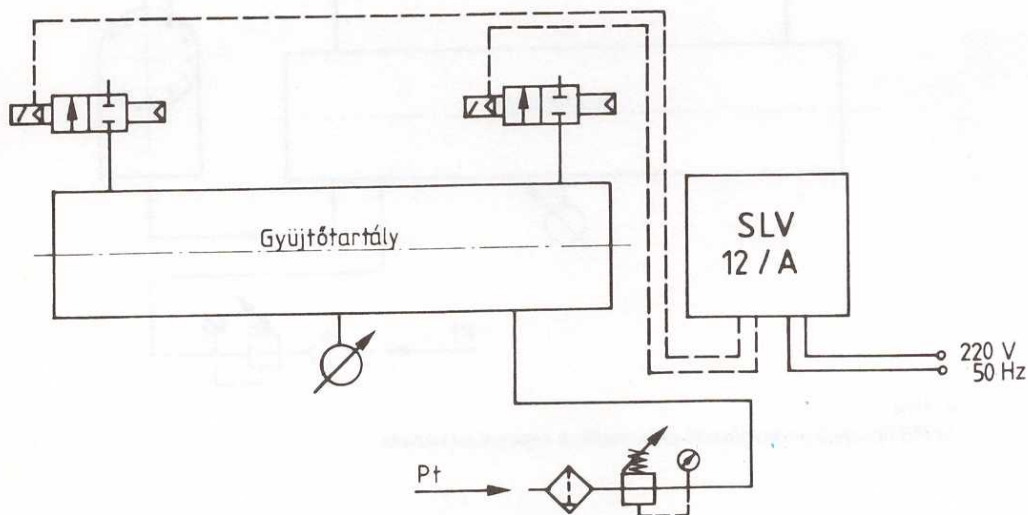
6. ábra  
Az RB típusjelű porleválasztók robbanási nyomáslefutási diagramja

2. táblázat

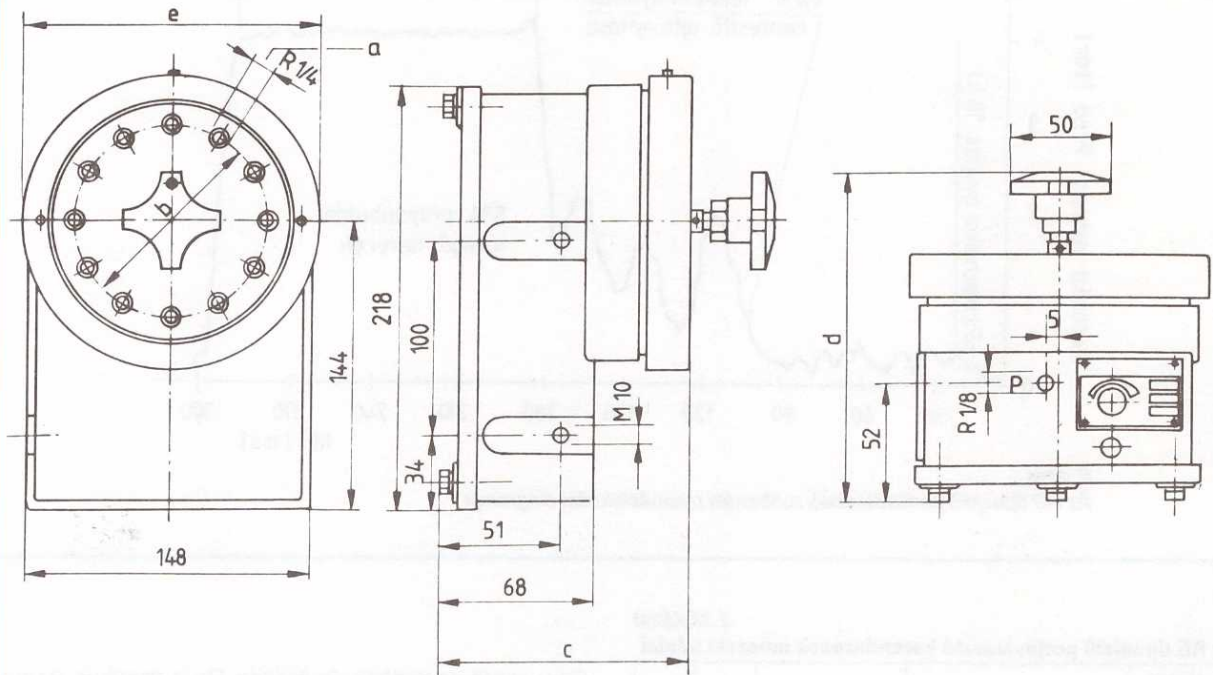
Az RB típusjelű porleválasztó berendezések műszaki adatai

Műszaki adatok	Szűrőzsák			Membrán szelep C 1 1/2"		A porgyűjtő- űrtartalma (dm <sup>3</sup> )	Számított üres tömeg (kg)
	m <sup>2</sup>	méret	db	db	levegő- fogyasz- tás (m <sup>3</sup> /h)		
Típusjel							
RB-1	12,5	∅ 100×1050	42	6	3-6	758	1100
RB-2	25	∅ 100×1250	68	8	4-8	962	1500
RB-3	50	∅ 100×1700	100	10	6-12	1148	2100

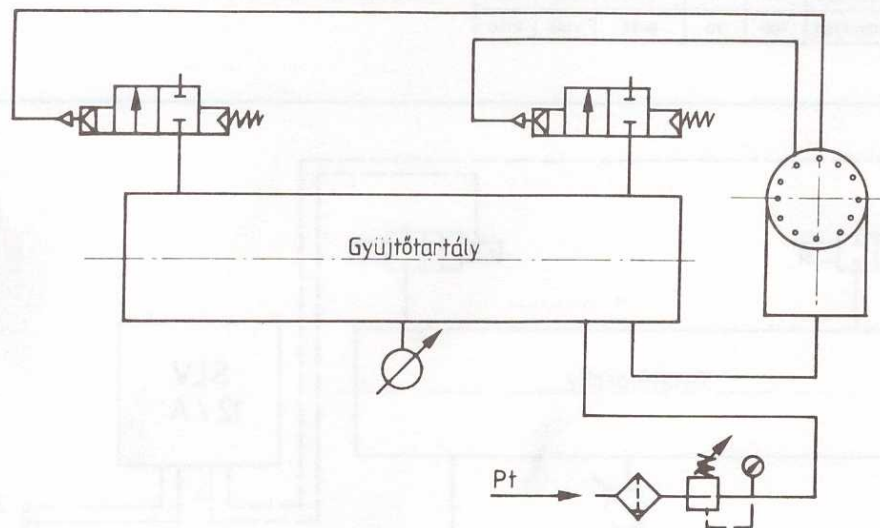
*Pneumatikus indítás és leállítás.* Pneumatikus üzemvitel esetén a német Buschjost GmbH 82870 típusú sűrített levegős ütemadóját alkalmazzuk. A Buschjost gyártmányú pneumatikus vezérlőegység műszaki adatai a 8. ábrán, a pneumatikus membránszelepek és a vezérlőegység kapcsolási vázlatát a 9. ábrán láthatók.



7. ábra  
Az RB típusjelű porleválasztók villamos kapcsolási vázlatát



8. ábra  
Az RB típusjelű porleválasztó pneumatikus vezérlőegység körvonalméretei



9. ábra  
Az RB típusjelű porleválasztó pneumatikus kapcsolási vázlata



## Telepítés

Az RB jelű porleválasztó berendezés telepítésekor a következő főbb szempontokat kell figyelembe venni: *Helyszükséglet.* A helyszükségletet elsősorban a berendezés befoglaló méretei, továbbá a kezeléséhez, karbantartásához szükséges helyigény határozza meg.

*Megjegyzés:* A robbanási nyomáshullám levezetéséhez szükséges biztonsági terület meghatározása külön tervezői feladat.

*Alapozás.* Az alapozás terhelési számításánál az általános terhelésszámításon túl a portároló várható maximális porterhelését, a robbanási nyomáshullám tervezett maximális reakcióerejét is figyelembe kell venni.

Az RB jelű porleválasztó berendezést az állványszerkezet tartólábainak furatain keresztül alapcsavarokkal az alaphoz kell rögzíteni.

*Szerelés.* A részegységekben szállított berendezésnél a légtömör szerelésre különös gondot kell fordítani. A hézagtömítő massa  $\varnothing$  5 mm szilikonbázisú tömítőcsík.

*A csővezeték szerelése.* Az egész anyag- és levegőszállító csővezetékrendszer gondos tömítést igényel. A porkibocsátó nyílás (tolózár, forgócellás adagoló, kettős adagoló) tömörségére külön kell ügyelni. A csővezeték dilatációs mozgása nem terhelheti a porleválasztó berendezést!

## Beszabályozás, üzemelés, karbantartás

Csak ellenőrzött berendezést szabad üzembe helyezni. A berendezés első üzembe helyezésekor a következőkről kell meggyőződni:

- a szűrőzsákok épsége, rögzítése, a szűrőanyag poros oldali helyzete,
- a burkolat tömítettsége,
- a biztonsági szerelvények állapota, a nyomáslevezető ajtó beállítása, a műbizonylatok megléte,
- az ellenőrző rendszerek (pl. nyomás, hőmérséklet, gázérzékelő) állapota.

Üzembe helyezéskor Üzemnaplót kell nyitni. A próbaüzemeltetésről, majd az ezt követő üzemeltetésről az üzemnaplót folyamatosan vezetni kell. Javasolt tartalmát a *3. táblázat* tartalmazza.

## Üzemelés

Az RB jelű porleválasztó üzemeltetése gyakorlatilag a szűrőzsákok tisztításából, illetve a porgyűjtő ürítéséből áll.

A berendezés üzemszerű működtetését csak a szűrőzsákok tisztítási ciklusainak, illetve a szűrőzsákok léghellenállási adatainak (tisztá, vagy szennyezett állapot) ismeretében lehet elvégezni.

A szűrőzsákok tisztítását a szűrés folyamattal ellentétes sűrítettlevegő-impulzus automatikusan végzi.

A szűrőzsákok átlagos tisztítási ideje (impulzus idő):  $t = 0,2$  s.

Két tisztítás között eltelt átlagos idő (taktus idő):  $T = 1$  min.

A sűrítettlevegő-felhasználás az impulzus és taktus időtől, továbbá a sűrített levegő nyomásától függ.

Tájékoztató jellegű sűrítettlevegő-fogyasztás:  $p_0 = 6,3$  bar táplevegő esetén  $Q_{\text{norm}} = 6-18$  m<sup>3</sup>/óra. Csak olaj- és vízmentes sűrített levegő használható fel. Kondenzáció, illetve lefagyás veszély esetén külön szárításról vagy fűtésről kell gondoskodni.

## Karbantartás

Az üzemeltetés során a porleválasztót rendszeresen ellenőrizni kell és rendellenes működés esetén az

- élet- és vagyonbiztonság,
  - a berendezés állagának megóvása,
  - az üzemképesség megőrzése
- érdekében a szükséges intézkedéseket meg kell tenni.

*A karbantartás főbb szempontjai:*

- Csak helyesen beépített és gondosan tömített berendezés működik megfelelően.
- Mindig elegendő hely álljon a karbantartási, szerelési munkák elvégzésére.
- Csak megadott ellenállásértékig terhelhető a szűrő.
- Csak nyomáskülönbség-mérővel állapítható meg a tisztítási periódus.
- A szűrőzsák tisztító szerkezetének működését rendszeresen ellenőrizni kell.
- A leválasztott port a porgyűjtőből rendszeresen el kell távolítani.
- Sérült (levált, lyukas) szűrőzsákkal a leválasztás hatástalan.
- Szabadba telepített berendezéseket az időjárás viszontagságától (eső, hó) védeni ajánlatos.
- Ha üzemelés közben tartósan alacsony, vagy magas a nyomásérték, akkor meg kell győződni a szűrőzsákok épségéről, illetve a tisztítás hatékonyságáról.
- A szűrőberendezés tájékoztató jellegű léghellenállása tiszta állapotban:  $\Delta p_{\text{köz}} = 500-1000$  Pa.

Az üzem közben elpiszkolódott szűrő léghellenállását a tervezés vagy a beüzemelés során ajánlatos maximalni (az elszívó ventilátor teljesítménye és az üzemi viszonyok alapján):  $\Delta p_{\text{max.}} = 1000-2000$  Pa.

- Boltozódásveszélyes poroknál bolygató berendezésről (bolygató villa vagy sűrítettlevegő-lefúvató rendszer) külön kell gondoskodni.
- A berendezés durva ütégetése nem megengedett.
- A forgócellás adagoló alkalmazása esetén az adagoló olajcseréje 3 havonta ajánlatos.
- A szabadban felállított berendezés a környezeti korrózió hatásaitól függően kb. két évenként utánfestést igényel. Rozsdátlanítás, alapozás, illetve a hézagtömítő massa szükség szerint alkalmazandó.



## Az RB típusjelű porleválasztó üzemnaplójának javasolt tartalma

ÜZEMNAPLÓ			
robbanási nyomás levezetésére alkalmas porleválasztó berendezéshez			
Azonosító adatok:		Biztonságtechnikai adatok:	
Típusjel:.....		Nyomásállóság: $p_{stat}$ =.....	bar
Gyártási szám:.....		Megszólasági nyomás: $p_{red}$ =.....	bar
Gyártási év/gépszám:.....		Üres térfogat $v$ =.....	$m^3$
Gyártó vállalat:.....		Lefúvató felület $A$ =.....	$m^2$
Szerelő vállalat:.....		Porrobbanási osztály: St.....	
Lég- és portechnikai adatok	Tervezett	Vizsgált időpontban	
		próbaüzem l. ellenőr- zés	
Légmennyiség: ( $m^3/h$ )			
Szűrőellenállás: $\frac{\text{tiszta}}{\text{szennyezett}}$ (Pa)			
Közeg (-por) hőmérséklet: (°C)			
Gázösszetétel (nedvességtartalom):			
Porfajta (megnevezés, jellemzés):			
Porkoncentráció: ( $g/m^3$ )			
Laza térfogatsúly: ( $kg/m^3$ )			
Szemcseelosztás: ( $\mu m$ , %)			
Ellenőrző pontok	Biztonsági védőterület (szemle):		
	Statikus/dinamikus állagvizsgálat:		
	Nyomáslevezető ajtó:		
	Porbunker, porürítő szerkezet:		
	Villamos szerelvények:		
	Dátum/ellenőr:		

**A sűrítettlevegő-lefúvató és -vezérlő rendszer karbantartása:**

- A szűrő (víztelenítő) edény ellenőrzése, szükség szerint tisztítása mind a hálózatban, mind az osztótartály előtt hetente történjék.
- A villamos vagy pneumatikus vezérlésű membránszelep karbantartását csak szakember végezheti (átlagos élettartama: 3 millió kapcsolat).

**A szűrőtest karbantartása.** A szűrőzsákok rögzítésének ellenőrzése új zsákoknál, új rögzítésnél egy műszakon keresztül óránként, utána hetente.

A szűrőzsákok szerelése a szűrőtető és az oldalsó kezelőajtón (robbanási nyomáslevezető ajtón) keresztül történhet. Visszaszereléskor a tömítés folytonosságát ellenőrizni, a besabályozást az üzemnaplóban dokumentálni kell.

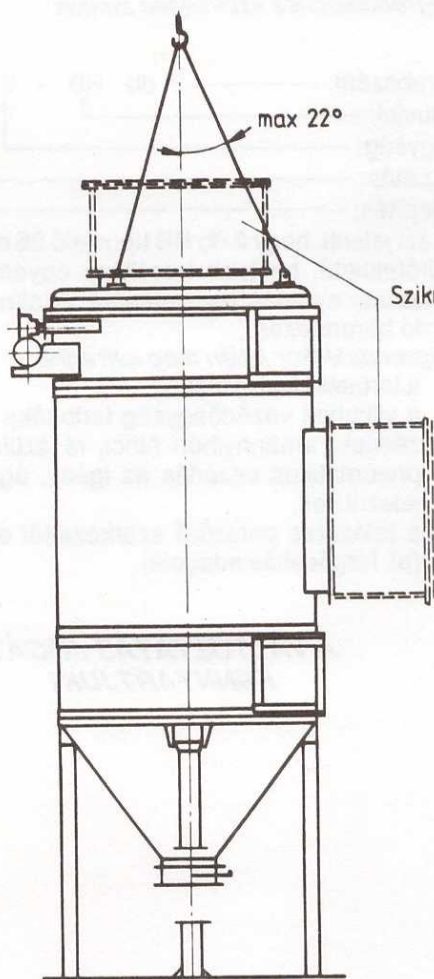
**A nyomáslevezető ajtó karbantartása.** Záróhatását, tömítését csak üzemszünetben, a tervező által külön meghatározott módon szabad ellenőrizni.

**Biztonságtechnikai előírások**

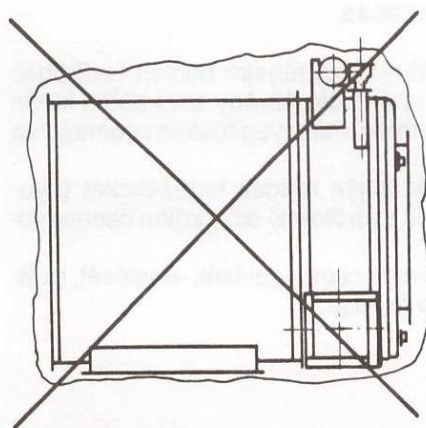
A berendezések a Magyar Munkavédelmi Előírásoknak megfelelnek.

- A Vegyi és Robbanóanyagipari Felügyelet Vizsgálói Bizonylatának száma: 87-126.
- A BM. TOP véleményszám: 31/1/1990.
- Technológiai, munkavédelmi, levegőtisztaságvédelmi követelmények kielégítésére minősíteni csak az adott alkalmazási körülmények között, üzemszerű működés közben lehet a berendezést.
- A speciális biztonságtechnikai előírásokat (pl. a karbantartó személyzet egyéni munkavédelmét) a technológiai egység összességére vonatkozó Műszaki leírásnak kell tartalmaznia.
- Gépészeti berendezések karbantartása üzem közben tilos.
- Mozdó részeket (nyomáslevezető ajtó, csappantyú) mozgásukban akadályozni tilos!

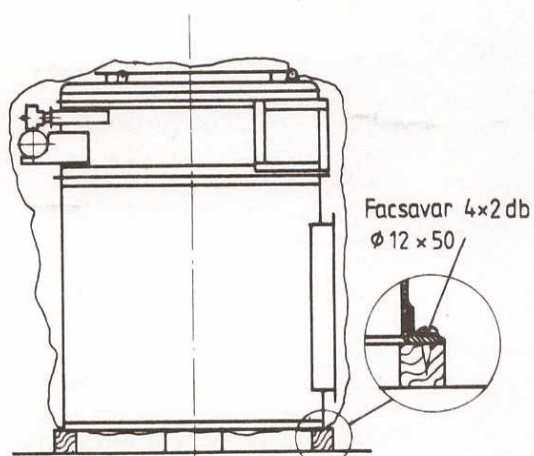




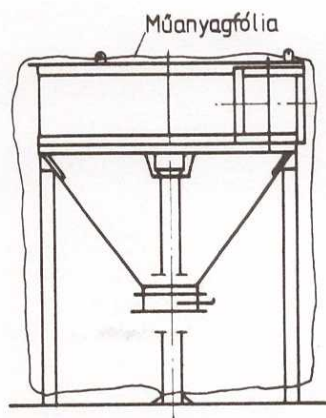
Komplett berendezés emelése



Fektetve szállítani tilos!



Szűrőház kivezető idommal



Bunker állványal

10. ábra  
Az RB típusjelű porleválasztók normál csomagolása, szerelése, szállítása

- Nyitott ellenőrző ajtón keresztül a beboltozódott por bolygatása tilos!
- Villamos berendezések biztonságtechnikai előírásai:
  - az erősáramú villamos berendezések védettsége: IP 32;
  - a gyengeáramú villamos berendezések védettsége: Ip 54.
- A berendezés csak védőföldeléssel ellátva működtethető. Érintésvédelem: nullázás, védőföldeléssel kiegészítve. Érintésvédelmi osztály: I.

**Megjegyzés:** Egységes magyar biztonságtechnikai előírásrendszer hiányában a jelen berendezések a *Fajpári üzemek por- és forgácsel szívó berendezései* című MSZ-05-96. 9119/1, 2, 3—88. számú magyar szabvány előírásai alapján készültek.

### Csomagolás, szállítás

A berendezést fő részegységeire bontva (szűrőház + kivezető idom, portároló állvány stb.) külön-külön csúszótalpra szerelve, műanyag fóliába csomagolva adjuk át.

A berendezéshez külön rendelt tartozékokat (nyomásmérő, tartalék szűrőtömlő stb.) külön csomagolva adjuk át.

A berendezés normál csomagolását, emelését, szállítását a 10. ábra mutatja.

### Megrendelés

**Megrendeléshez szükséges adatok:**

Darabszám: —————→ 2 db RB - 2 - D - E  
 Típusjel: —————↑  
 Nagyság: —————↑  
 Házállás: —————↑  
 Telepítés: —————↑

Ez azt jelenti, hogy 2 db RB típusjelű 25 m<sup>2</sup> névleges szűrőfelületű, bal/jobbs házállású egyedi telepítésű robbanási nyomás levezetésére alkalmas porleválasztó berendezés.

**Megrendeléskor külön meg kell adni:**

- a tartalékalkatrészeket,
- a villamos vezérlőegység tartozéka a berendezésnek, amennyiben nincs rá szükség, illetve pneumatikus vezérlés az igény, úgy azt külön jelezni kell,
- a tolózárás porszívó szerkezettől eltérő igényt (pl. forgócellás adagoló).

**A VÁLTOZTATÁS JOGÁT  
FENNTARTJUK!**