

1.3 Építőelemes, nagykonyhai gáztüzelésű tűzhelyek



Alkalmazási terület

Az építőelemes, nagykonyhai gáztűzhelyek szállodák, üdülők, üzemek, éttermek, kórházak, iskolák, óvodák és vendéglátóipari létesítmények konyháiban alkalmazhatók, típustól függően főzésre és sütésre, vagy csak főzésre.

Műszaki leírás

A tűzhelycsalád négy változatban készül, amelyből két változat sütővel rendelkezik, kettő pedig polcos kivitelű.

A tűzhely váza idomacélból készül, ebbe illeszkednek a beépített főző-, illetve sütőelemek. A készülékek burkolóelemei rozsdamentes acéllemezről, egyéb szerkezeti elemei szénacélból, horganyzott acéllemezről vagy idomacélból készülnek. Az égéstermék elvezetése közös gyűjtőrendszeren történik. A tűzhelyek nyitott és zárt főzőhelyekből, valamint sütőrekeszekből állnak.

Nyitott főzőhely. Öntöttvas edénytartó rácsból és kör alakú égőberendezésből áll. Az égő fűvókáján beáramló gáz és az általa beszívott levegő a keverőcsőben gáz-levegő elegyet alkot. Az égő kiömlő nyílásain kiáramló elegy a másodlagos levegővel keveredve ég el, a láng közvetlenül az edényfenékkal érintkezik. Az égő begyűjtésére kézi gyújtópisztoly szolgál, gázcsapja teljesítmény-szabályozású termoelektromos gyújtólángbiztosítóval van ellátva, és így a gázáramot gázkimaradás, lángkialvás esetén automatikusan zárja. A nyitott főzőhelynél a kifolyt ételek felfogására a csurgatólemez és a gyűjtőtálca szolgál.

A nyitott főzőhelyre 300 mm-nél kisebb, illetve 450 mm-nél nagyobb átmérőjű főzőedény használata nem ajánlott.

Zárt főzőhely. Vastag acéllemezről készült tűzhelylap, amely az égő és az edény között helyezkedik el. Ezen fedéllel ellátott begyűjtő nyílás van, mely egyben az égő működésének ellenőrzésére is alkalmas. Az égőberendezés előkeveréses rendszerű atmoszférikus égő, amelynek beszabályozása és működése a nyitott főzőhely égőjével azonos. A részegő lángja az acéllemez felmelegítésével közvetve adja át hőjét az edénynek.

Az égő gyújtóégővel szerelt, begyűjtása gyújtópisztollyal történik. Az égő csapja teljesítményszabályozással (teljes-, takarékláng), termoelektromos gyújtólángbiztosítóval szerelt, és így a gázáramot, gázkimaradás, lángkialvás esetén, automatikusan zárja.

Sütőrekesz. Alja a zárt főzőhelyhez hasonlóan, acéllemez alatt elhelyezkedő előkeveréses égővel rendelkezik. Az égőt takaró lap alól kiáramló égéstermék a sütőrekesz oldalain levő nyílásokon keresztül lép be a sütőrekesz felső részébe, majd azon átáramolva a sütő tetején kialakított nyíláson keresztül távozik. Az égő csapja, működése és szabályozása az előzőekben tárgyalt főzőhelyek égőjével azonos.

Műszaki adatok

Az építőelemes nagykonyhai gáztűzhelyek 300 adag főzésére, a sütővel rendelkezők egyidejűleg 200 adag sütésére alkalmasak, a polcos kivitelűek csak főzésre használhatók.

Az építőelemes nagykonyhai gáztűzhelyeket $H_a = 35600 \text{ kJ/m}^3$ fűtőértékű földgáz eltüzelésére alkalmas fűvókával gyártjuk, de a berendezések fűvókacserével átalakíthatók $H_a = 106500 \text{ kJ/m}^3$ fűtőértékű pébégáz elégetésére is.

A tűzhely körvonalrajza és méretei az 1. ábrán; a különféle típusváltozatok a 2. ábrán láthatók. A hőtechnikai adatok az 1. táblázatban találhatóak.

Gázcsatlakozás: C 6/4".

A részegységek területe, illetve térfogata:

- a nyitott főzőhely 450x450 mm,
- a zárt főzőhely 500x900 mm,
- a sütőrekesz 0.1305 m³.

A tűzhely főzőhelyei egységesen max. 50 kg-mal, a sütőrekesz tepsije max. 15 kg-mal terhelhető.

A névleges csatlakozási gáznyomás:

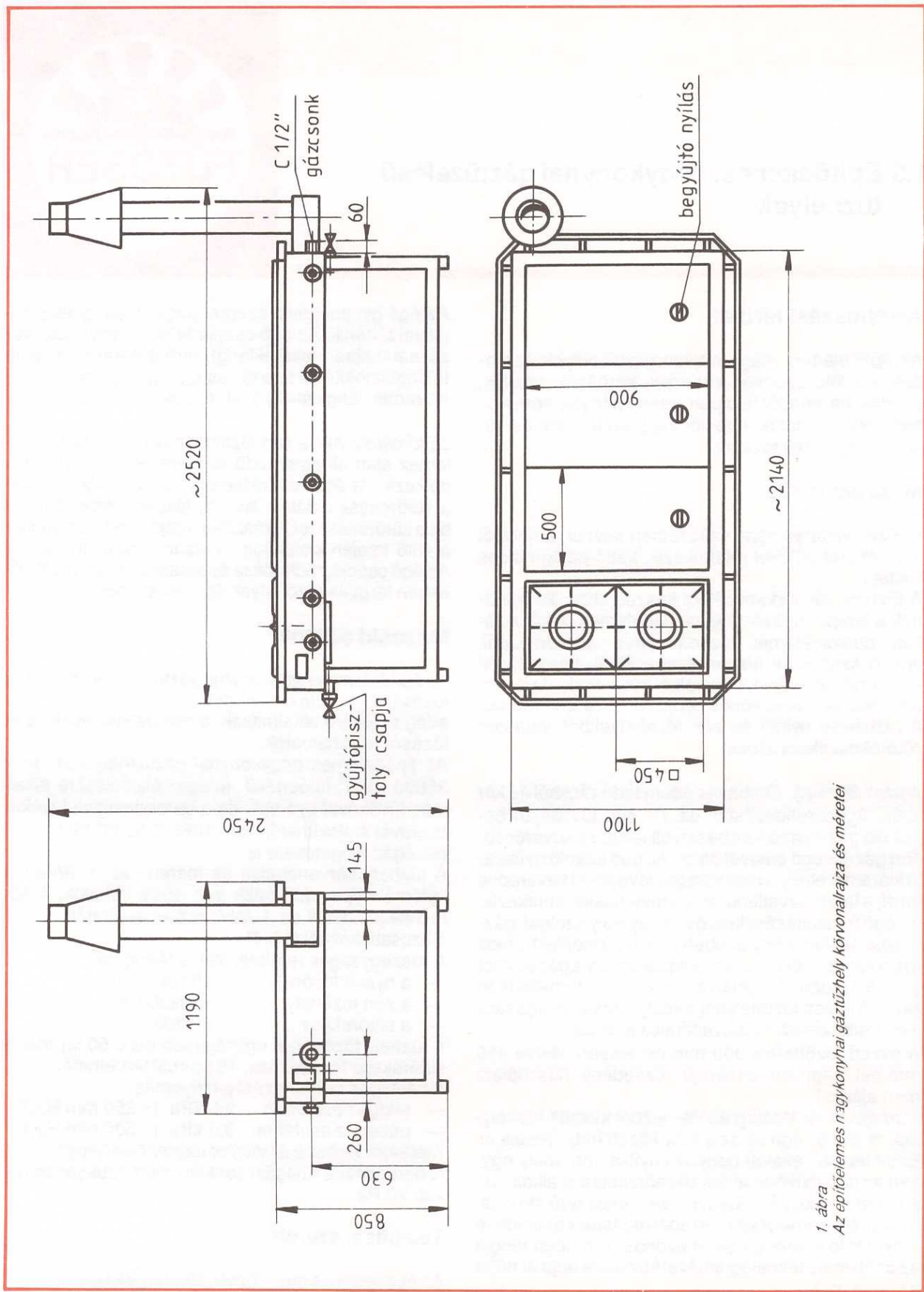
- földgáz esetében 2,5 kPa (~ 250 mm H₂O),
- pébégáz esetében 3,0 kPa (~ 300 mm H₂O).

Deflektor nélkül a tűzhelyet üzemeltetni tilos!

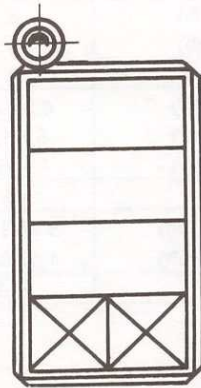
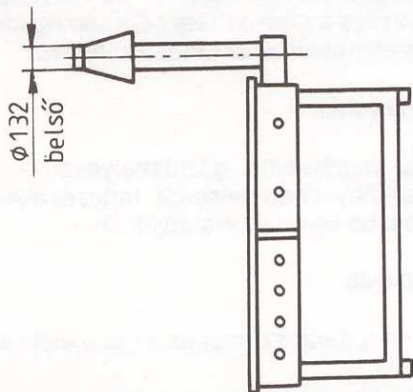
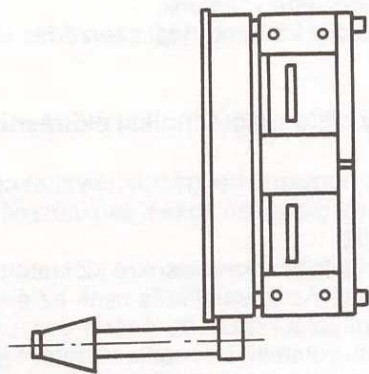
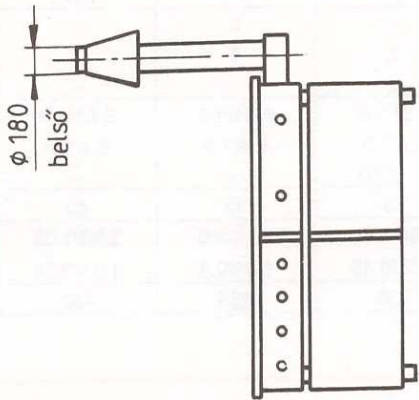
A berendezés füstgázcsonkján mért szükséges huzat: 20 Pa.

Telepítés, szerelés

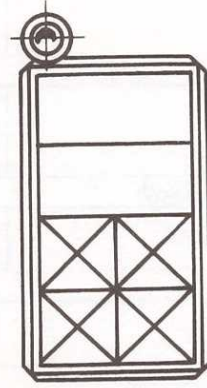
Az építőelemes nagykonyhai tűzhelyek bekötéséhez



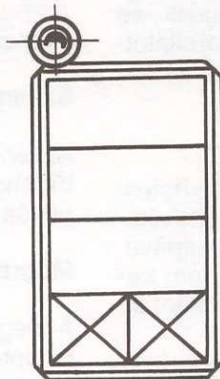
1. ábra
Az építõelemes n-gy.konyhai gáztûzhely kõvonalrajza és mérétei



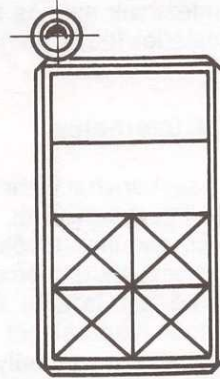
701-013 2 nyitott, 3 zárt, 2 sütős



701-014 4 nyitott, 2 zárt, 2 sütős



701-015 2 nyitott, 3 zárt



701-016 4 nyitott, 2 zárt

2. ábra
Az építőelemes nagykonyhai gáztűzhely típusváltozatai

Műszaki adatok

Típusjel		701-			
		-013	-014	-015	-016
Főzőhely	nyitott (db)	2	4	2	4
	zárt (db)	3	2	3	2
Sütőrekesz (db)		2	2	—	—
Hőterhelés égőnként (teljes/takarékláng)	nyitott (kW)	6.51/1.6	6.51/1.6	6.51/1.6	6.51/1.6
	zárt (kW)	6.4/1.9	6.4/1.9	6.4/1.9	6.4/1.9
	sütő (kW)	7.0/1.63	7.0/1.63	—	—
Névi teljes hőterhelés (kW)		46	53	32	40
Összes gázfogyasztás	földgáz (m ³ /h)	4.68/1.23	5.35/1.36	3.26/0.9	3.93/1.03
	pébéngáz (m ³ /h)	1.56/0.41	1.79/0.45	1.09/0.3	1.31/0.34
Tömeg (kg)		728	703	435	432

szükséges gázvezeték kiépítését az MSZ 7048, illetve az MSZ 11425 számú szabványok előírásainak megfelelően kell elvégezni. A tűzhelyek elé átmeneti gázcsapot kell beépíteni. A csap és a berendezés közé gázszűrő beépítése szükséges. A gázszűrő után nyomákszabályozó beépítését is javasoljuk. A tűzhelyek égéstermék-elvezető csövébe huzatmegszakítót kell közbeiktatni, amely felett minimálisan 500 mm hosszú egyenes csőszakaszt kell beépíteni. A huzatmegszakítót a berendezés tartozékaként szállítjuk.

Telepítéskor a berendezést a menetes lábakkal vízszintesbe kell állítani. Az égéstermék elvezetésére szolgáló kéményt az MSZ 04.82/1-4 szerint kell létesíteni, illetve tervezni. A füstgázvezeték és a kémény keresztmetszete a füstgázcsonk keresztmetszeténél kisebb nem lehet. Egy, az előzőek szerint létesített kéménybe csak akkor köthető több készülék, ha a kémény keresztmetszete a berendezéseknek megfelelő, és a berendezések azonos fűtőanyagúak, és azonos üzemeltetésűek (huzatmegszakítóval ellátottak).

Beszabályozás, üzemelés

Az építőelemes nagykonyhai tűzhely üzembe helyezése előtt meg kell győződni arról, hogy a rendelkezésre álló gázfajtára alkalmas fűvóka van-e beépítve. Ellenőrizni kell a készülék gáztömörségét, nem történt-e a szállítás közben lazulás. Be kell állítani az egyes égők névleges hőterhelését.

A nagykonyhai tűzhelyek besabályozását és beüzemelését a vállalatunk szerviz üzeme végzi.

A besabályozást és beüzemelését külön kell megren-

delni. Jótállást csak a szerviz üzemünk által üzembe helyezett berendezésre vállalunk.

Szerviz üzemünkkel karbantartási szerződés is köthető.

Hatósági vagy biztonságtechnikai előírások

Az építőelemes nagykonyhai gáztűzhelyeket csak a rendeltetésnek megfelelően, főzési és sütési célokra szabad használni.

A gáztűzhelyeket csak a kezelésükre kioktatott személyek kezelhetik. Az üzemeltetés csak az érvényben levő biztonságtechnikai és óvórendszabályok pontos betartása, valamint a vonatkozó hatósági előírások figyelembevételével történhet. A berendezés üzemeltetésekor a *Gáztűzelésű fűtőberendezések létesítésének Tűzrendészeti és biztonsági előírásai* (BM. TOP), az MSZ 9901 és MSZ 9908 *Tűzrendészeti és biztonsági előírások*, valamint az *Általános Építési Szabályzat* és a *Gáz és Olaj Műszaki Biztonsági Szabályzat* előírásainak betartása kötelező.

Szállítás, csomagolás

Az építőelemes nagykonyhai gáztűzhelyeket — a berendezés gépkönyvében felsorolt tartozékokkal együtt — farekeszbe csomagolva adjuk át.

Megrendelési példa

A megrendelésen a darabszámot és a típusjelet kell feltüntetni. Például:

— 2 db 701-014 típusjelű nagykonyhai gáztűzhely.

**A VÁLTOZTATÁS JOGÁT
FENNTARTJUK!**